

# Katalog 2023



# Peletto

# Spis treści

4	Pełeciarki, granulATORY
12	Linie do granulacji
20	Rozdrabniacze, rębaki i młyny
29	Przenośniki i przesiewacze
34	Suszarnie
38	Wagopakowarki i zgrzewarki
43	Mieszalniki paszowe
46	Części zamienne
48	Wyposażenie dodatkowe
52	Usługi, technologie



Witaj w Peletto! Jesteśmy dostawcą zaawansowanych rozwiązań w branży produkcji peletu i granulatu. Oferujemy jak pojedyncze sprzęty, tak i kompleksowe linie produkcyjne. Od 2011 roku rozpoczęliśmy swoją przygodę w branży maszyn dla produkcji peletu, paszy i przetwarzania biomasy. Nasze doświadczenie może posłużyć Ci we wdrożeniu nowych, ekologicznych i wysoko-dochodowych technologii.

### **Dlaczego wybierać naszą firmę?**

**Innowacyjność.** Nasze maszyny i linię produkcyjne są tworzone z wykorzystaniem ostatnich osiągnięć technologicznych. Śledzimy za światowymi trendami oraz ciągle ulepszamy swoje sprzęty, biorąc pod uwagę życzenia klientów i tendencje rynku.

**Technologia.** Mimo tego, że granulowanie do ostatniego czasu kojarzyło się głównie z produkcją peletu opałowego, ciągle udowadniamy, że to tylko niewielka część potencjału naszych maszyn. Recykling, produkcja nawozów, utylizacja odpadów, magazynowanie — to tylko kilka opracowanych przez nas rozwiązań. Cały czas próbujemy nowe rozwiązania, dopracowujemy maszyny i wdrażamy nowe technologie, żeby mieć możliwość nie odmawiać żadnemu klientowi.

**Wsparcie techniczne.** Nasz zespół inżynierów i specjalistów technicznych jest gotów służyć Ci wsparciem na każdym etapie projektu, od doradztwa technicznego po instalację i serwis.

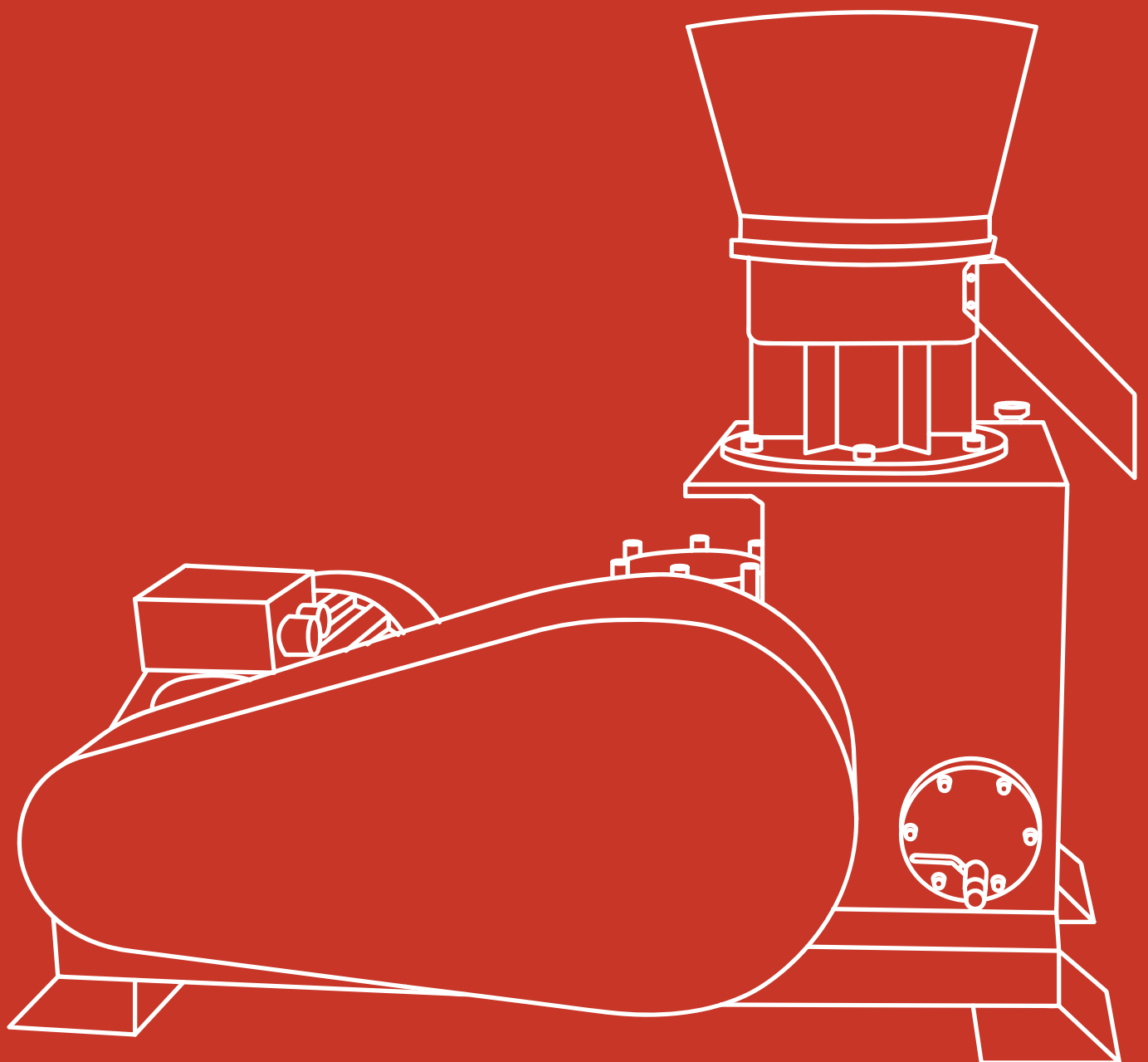
**Spersonalizowane rozwiązania.** Rozumiemy, że każdy projekt jest unikalny. Dlatego oferujemy spersonalizowaną linię produkcyjną, dostosowaną do Twoich potrzeb i celów. Nasz dział eksperymentalny ciągle opracowuje nowe technologie, ponieważ twoja satysfakcja jest naszym priorytetem.

**Globalna obecność.** Nasze rozwiązania są popularne na rynku Europejskim, między innymi w takich państwach jak: Rumunia, Bułgaria, Czechy, Ukraina, Estonia, Niemcy, Litwa i Łotwa. Jesteśmy gotowi dostarczyć nasze produkty i wsparcie tam, gdzie jest to potrzebne i dlatego weszliśmy na Polski rynek w 2019 roku.

**Własna produkcja.** Posiadamy zakłady produkcyjne o łącznej powierzchni ponad 3500 m<sup>2</sup>, w których tworzymy część naszego asortymentu. Jednak niektóre z naszych wyrobów powstają we współpracy z renomowanymi podwykonawcami oraz partnerami branżowymi, co gwarantuje najwyższą jakość i różnorodność naszej oferty. To nasza siła — zdolność do dostarczania nie tylko własnych produktów, ale także wspieranie naszych klientów poprzez dostęp do różnorodnych rozwiązań.

**Nasza misja.** Nasza misja polega na wdrożeniu innowacyjnych i ekologicznych technologii w dziedzinie produkcji granulatu. Zapewniamy kompleksowe rozwiązania przemysłowe w różnych branżach: przetwórstwo biomasy, recykling tworzyw sztucznych, produkcji opału i nie tylko. Niezależnie od tego, czy jesteś producentem pelletu, działasz w branży rolniczej, czy po prostu masz pomysł na stworzenie własnego biznesu, jesteśmy gotowi przedstawić Ci odpowiednie rozwiązanie, które przyspieszy Twój sukces. Jeśli szukasz niezawodnego partnera, który zapewni Ci nowoczesny sprzęt i wsparcie techniczne, nie wahaj się skontaktować z nami. Razem możemy zmienić Twoje wyzwania w możliwości.

# Peleciarki, granulatory



# Peleciarki, granulatory typu GKM

Linijka granulatorów GKM stworzona jest dla sprawnej i szybkiej produkcji pasz. Wysokoobrotowe matrycy sprawiają, że wydajność tych maszyn jest duża, mimo małego poboru prądu. W naszej ofercie znajdują się odpowiednie maszyny dla każdego gospodarstwa, ponieważ posiadamy są one w wersjach od GKM 100 z wydajnością do 30 kg/h i aż do GKM 260 z wydajnością 300 kg/h. Oczywiście, że te maszyny mogą zostać radzeniem całych linii produkcyjnych, i wyposażyć się w podajniki dla surowca, kalibratory, wago pakowarki i inne podzespoły.



## Peleciarka, granulator GKM-100

<b>Wydajność</b>	do 30 kg/h
<b>Typ rolek</b>	stałe
<b>Średnica matrycy</b>	100 mm
<b>Moc silnika</b>	1.5 kW
<b>Napięcie</b>	230V lub 400V
<b>Wymiary</b>	610x420x420 mm
<b>Surowiec</b>	mieszanka paszowa, miękką biomasa



## Peleciarka, granulator GKM-150

<b>Wydajność</b>	do 100 kg/h
<b>Typ rolek</b>	stałe
<b>Średnica matrycy</b>	150 mm
<b>Moc silnika</b>	4 kW
<b>Napięcie</b>	230V lub 400V
<b>Wymiary</b>	1400x900x700 mm
<b>Surowiec</b>	mieszanka paszowa, miękką biomasa



## Peleciarka, granulator GKM-150 MAX

<b>Wydajność</b>	do 100 kg/h
<b>Typ rolek</b>	stałe
<b>Średnica matrycy</b>	150 mm
<b>Moc silnika</b>	4 kW
<b>Napięcie</b>	230V lub 400V
<b>Wymiary</b>	1000x900x400 mm
<b>Surowiec</b>	mieszanka paszowa, miękką biomasa



## Pełciarka, granulator GKM-200

<b>Wydajność</b>	80-200 kg/h
<b>Typ rolek</b>	stałe
<b>Średnica matrycy</b>	205 mm
<b>Moc silnika</b>	5.5 kW / 7.5 kW
<b>Napięcie</b>	400V
<b>Wymiary</b>	1400x900x700 mm
<b>Surowiec</b>	mieszanka paszowa, miękką biomasą



## Pełciarka, granulator GKM-200 MAX

<b>Wydajność</b>	200 kg/h
<b>Typ rolek</b>	stałe
<b>Średnica matrycy</b>	200 mm
<b>Moc silnika</b>	5.5 kW / 7.5 kW
<b>Napięcie</b>	400V
<b>Wymiary</b>	100x900x400 mm
<b>Surowiec</b>	mieszanka paszowa, miękką biomasą



## Pełciarka, granulator GKM-260

<b>Wydajność</b>	120-300 kg/h
<b>Typ rolek</b>	stałe
<b>Średnica matrycy</b>	259 mm
<b>Moc silnika</b>	11 kW
<b>Napięcie</b>	400V
<b>Wymiary</b>	1500x900x700 mm
<b>Surowiec</b>	mieszanka paszowa, miękką biomasą

# Peleciarki, granulatory typu PELETON

Seria granulatorów Peleton jednoznacznie jest jedną z najbardziej udanych rozwiązań na rynku w segmencie pleciarek z płaską matrycą. Potężne przekładnię, precyzyjnie wykonane podzespoły i sprawdzona w praktyce technologia podwójnego przełożenia (paski + przekładnia) sprawiają, że są to bardzo stabilne maszyny, które mogą spokojnie pracować w dwuzmianowym trybie i produkować wysokiej jakości granulat z każdego rodzaju surowca.



## Peleciarka, granulator PELETON-150

<b>Wydajność</b>	do 100 kg/h
<b>Typ rolek</b>	stałe
<b>Średnica matrycy</b>	150 mm
<b>Moc silnika</b>	4 kW
<b>Napięcie</b>	400V
<b>Wymiary</b>	900x400x130 mm
<b>Surowiec</b>	mieszanka paszowa, trociny, biomasa



## Peleciarka, granulator PELETON-200

<b>Wydajność</b>	100-300 kg/h
<b>Typ rolek</b>	obrotowe
<b>Średnica matrycy</b>	216 mm
<b>Moc silnika</b>	11 kW
<b>Napięcie</b>	400V
<b>Wymiary</b>	1150x950x650 mm
<b>Surowiec</b>	mieszanka paszowa, każda biomasa



## Peleciarka, granulator PELETON-200 WOM

<b>Wydajność</b>	100-300 kg/h
<b>Typ rolek</b>	obrotowe
<b>Średnica matrycy</b>	216 mm
<b>Moc silnika</b>	>15 KM
<b>Napięcie</b>	-
<b>Wymiary</b>	1150x950x650 mm
<b>Surowiec</b>	mieszanka paszowa, każda biomasa



## Pełeciarka, granulator PELETON-300

<b>Wydajność</b>	320-700 kg/h
<b>Typ rolek</b>	obrotowe
<b>Średnica matrycy</b>	300 mm
<b>Moc silnika</b>	22 kW
<b>Napięcie</b>	400V
<b>Wymiary</b>	1382x1150x650 mm
<b>Surowiec</b>	każdy rodzaj biomasy



## Pełeciarka, granulator PELETON-300 WOM

<b>Wydajność</b>	320-700 kg/h
<b>Typ rolek</b>	obrotowe
<b>Średnica matrycy</b>	300 mm
<b>Moc silnika</b>	>30 KM
<b>Napięcie</b>	-
<b>Wymiary</b>	1382x1150x650 mm
<b>Surowiec</b>	mieszanka paszowa, miękka biomasa



## Pełeciarka, granulator PELETON-300 Diesel

<b>Wydajność</b>	320-700 kg/h
<b>Typ rolek</b>	obrotowe
<b>Średnica matrycy</b>	300 mm
<b>Moc silnika</b>	30 KM
<b>Napięcie</b>	-
<b>Wymiary</b>	1382x1150x650 mm
<b>Surowiec</b>	mieszanka paszowa, miękka biomasa



## Pełeciarka, granulator PELETON-400

<b>Wydajność</b>	350-750 kg/h
<b>Typ rolek</b>	obrotowe
<b>Średnica matrycy</b>	400 mm
<b>Moc silnika</b>	37 kW
<b>Napięcie</b>	400V
<b>Wymiary</b>	1700x1700x1200 mm
<b>Surowiec</b>	każdy rodzaj biomasy



# Peleciarki, granulatory typu RTH

Linijka granulatorów RTH to porządny sprzęt dla produkcji pasz i granulatów z miękkich surowców. Wysokoobrotowe matrycy z średnicą od 2 do 8 milimetrów zapewniają wysoką wydajność, więc króliki, ryby, konie, świece, bydło czy każde inne zwierze w gospodarstwie zostanie w stu procentach usatysfakcjonowane. Wydajność maszyn tej serii waha się od 100 do 300 kg, więc pozwala budować na ich bazie stabilną półprzemysłową produkcję.



## Peleciarka, granulator RTH-150

<b>Wydajność</b>	do 100 kg/h
<b>Typ rolek</b>	stałe
<b>Średnica matrycy</b>	150 mm
<b>Moc silnika</b>	4 kW
<b>Napięcie</b>	230V lub 400V
<b>Wymiary</b>	900x800x400 mm
<b>Surowiec</b>	mieszanka paszowa, miękką biomasa



## Peleciarka, granulator RTH-200

<b>Wydajność</b>	do 200 kg/h
<b>Typ rolek</b>	stałe
<b>Średnica matrycy</b>	205 mm
<b>Moc silnika</b>	5.5 kW / 7.5 kW
<b>Napięcie</b>	230V lub 400V
<b>Wymiary</b>	900x800x400 mm
<b>Surowiec</b>	mieszanka paszowa, miękką biomasa



## Peleciarka, granulator RTH-260

<b>Wydajność</b>	do 300 kg/h
<b>Typ rolek</b>	stałe
<b>Średnica matrycy</b>	259 mm
<b>Moc silnika</b>	11 kW
<b>Napięcie</b>	400V
<b>Wymiary</b>	1000x900x800 mm
<b>Surowiec</b>	mieszanka paszowa, miękką biomasa

# Pełeciarki, granulatory typu SMP

Seria SMP to wysokotechnologiczne rozwiązanie dla produkcji granulatu jak z twardych, tak i miękkich surowców. Klasyczny układ z przełożeniem od wolnoobrotowego silnika prosto do przekładni oszczędza miejsce i zachowuje więcej mocy silnika, a sprzęgło zabezpiecza maszynę przed przeciążeniami. Szeroka oferta tych granulatorów sprawia, że każdy znajdzie sobie odpowiednią maszynę.



## Pełeciarka, granulator SMP-160

<b>Wydajność</b>	70-120 kg/h
<b>Typ rolek</b>	obrotowe
<b>Średnica matrycy</b>	160 mm
<b>Moc silnika</b>	4 kW
<b>Napięcie</b>	220V lub 400V
<b>Wymiary</b>	800x800x500 mm
<b>Surowiec</b>	mieszanka paszowa, miękka biomasa



## Pełeciarka, granulator SMP-160 PRO

<b>Wydajność</b>	120-150 kg/h
<b>Typ rolek</b>	obrotowe
<b>Średnica matrycy</b>	160 mm
<b>Moc silnika</b>	5.5 kW
<b>Napięcie</b>	400V
<b>Wymiary</b>	800x620x450 mm
<b>Surowiec</b>	mieszanka paszowa, miękka biomasa



## Pełeciarka, granulator SMP-200

<b>Wydajność</b>	80-200 kg/h
<b>Typ rolek</b>	obrotowe
<b>Średnica matrycy</b>	200 mm
<b>Moc silnika</b>	7.5 kW / diesel / WOM
<b>Napięcie</b>	400V
<b>Wymiary</b>	1100x400x1100 mm
<b>Surowiec</b>	każdy rodzaj biomasy

## Pełeciarka, granulator SMP-300



<b>Wydajność</b>	do 350 kg/h
<b>Typ rolek</b>	ruchome
<b>Średnica matrycy</b>	280 mm
<b>Moc silnika</b>	22 kW
<b>Napięcie</b>	400V
<b>Wymiary</b>	1300x600x1300 mm
<b>Surowiec</b>	każdy rodzaj biomasy

## Pełeciarka, granulator SMP-400



<b>Wydajność</b>	do 450 kg/h
<b>Typ rolek</b>	obrotowe
<b>Średnica matrycy</b>	400 mm
<b>Moc silnika</b>	37 kW
<b>Napięcie</b>	400V
<b>Wymiary</b>	1500x700x1400 mm
<b>Surowiec</b>	każdy rodzaj biomasy

# Linie do produkcji granulatu



## Linie ML-200 i ML-300

Oferujemy mini linie do produkcji pelletu na bazie pelecarki Peleton-200 i Peleton 300. Kompleks jest przeznaczony do produkcji pelletu i pasz o stabilnej i wysokiej wydajności. Otwory stożkowe na matrycy mogą mieć średnicę od 2 do 8 mm. Mini linia składa się z podajnika ślimakowego oraz pelecarki serii Peleton. Taki zestaw to idealne rozwiązanie na rozpoczęcie swojej przygody z granulacją.

### Specyfikacje techniczne

Linia	Wydajność	Moc silników	Średnica matrycy	Napięcie	Wymiary
ML-200	100-300 kg/h	11.5-12.5 kW	216 mm	400 V	3000x2260x1240 mm
ML-300	330-500 kg/h	23.5 kW	300 mm	400 V	3300x2260x1240 mm



## Linie LML-200 i LML-300

Mini linie do produkcji peletu i pasz na bazie granulatorów SMP 200 lub SMP 300 oraz podajnika ślimakowego. Mini linia z podajnikiem pozwala na stabilną produkcję peletu lub paszy, co powoduje także wydłużenie żywotności części eksploatacyjnych. Otwory matrycy mogą mieć średnicę od 2 do 8 mm. Taki zestaw to idealne rozwiązanie na rozpoczęcie swojej przygody z granulacją, z czasem istnieje możliwość rozbudowy linii o kolejne podzespoły.

### Specyfikacje techniczne

Linia	Wydajność	Moc silników	Średnica matrycy	Napięcie	Wymiary
LML-200	100-200 kg/h	8,5 kW	200 mm	400 V	3000x2260x1240 mm
LML-300	300-500 kg/h	23.5 kW	300 mm	400 V	3300x2260x1240 mm



## Linie typu LDG

Linie serii LDG są sprawdzonym rozwiązaniem zarówno dla początkujących jak i zaawansowanych producentów granulatu. Maszyny są proste w obsłudze i pozwalają na produkcję od 150 do 800 kg pelletu na godzinę. Linie można wyposażyć w dodatkowe elementy umożliwiające peletowanie z całych bel słomy, dużych kostek, zrębki, pni drzew, desek, płyt itp. Decydując się na linie z suszarnią można zacząć produkować pellet z mokrych surowców, a dokładając wagopakowarkę i chłodnicę dodatkowo zautomatyzujemy proces produkcyjny. Głównym elementem każdej z tych linii jest granulator serii Peleton.

### Specyfikacje techniczne

Linia	Wydajność	Moc silników	Średnica matrycy	Napięcie	Wymiary
LDG-2000	120-300 kg/h	15 kW	216	400 V	4000x2500x1500 mm
LDG-3000	330-500 kg/h	26 kW	300	400 V	4000x2500x1500 mm
LDG-4000	450 kg/h	41 kW	400	400 V	4000x2500x2500 mm



## Linie typu LSMP

Linie serii LSMP są bardziej rozbudowaną i zautomatyzowaną wersją mini linii LML. Są one wyposażone w przesiewacz wibracyjny, odciąg i automatyczny system nawilżania surowca. Rdzeniem tych linii są granulatory SMP 3000 lub SMP 4000. Podobnie jak serię LDG, te linie również można wyposażyć w suszarnie, rozdrabniacze, wagopakowarki i inne podzespoły, które pozwolą zautomatyzować pracę, oraz umożliwić produkcję granulatu z surowców wymagających dodatkowego przygotowania przed peletowaniem.

### Specyfikacje techniczne

Linia	Wydajność	Moc silników	Średnica matrycy	Napięcie	Wymiary
LSMP-3000	100-300 kg/h	26 kW	216 mm	400 V	3000x2260x1240 mm
LSMP-4000	330-500 kg/h	41 kW	300 mm	400 V	3300x2260x1240 mm





# Linie LDG DUO i LSMP DUO

Linie parcie na dwóch pelecniarkach to dobre rozwiazanie gdy planujesz wzieszyz produkcje niewielkim kosztem. Podwajanie produkcji poprzez dozozenie jeszcze jednego granulatora oraz wzmocnienie podzespolow wziesza wydajnosz o 100%, ale nie wymaga duzych zmian konstrukcyjnych hali produkcyjnej i odbywa sie duzo szybciej. Wydajnosz linii z dwoma granulatorami przy produkcji peletu dochodzi do 900 kg/h, a przy mieszankach paszowych nawet do 2000 kg/h. Dzieki tak zbudowanej linii mozna rozpoczacz przemyslowa produkcje pelletu.

## Specyfikacje techniczne

Linia	Wydajnosz	Moc silnikow	Srednica matrycy	Napiecie	Wymiary
LDG-3000 DUO	do 700 kg/h	49 kW	2x300	400 V	4000x2500x2000 mm
LDG-4000 DUO	do 850 kg/h	76 kW	2x400	400 V	4000x2500x2000 mm
LSMP-3000 DUO	do 700 kg/h	49 kW	2x280	400 V	4000x2500x1500 mm
LSMP-4000 4000	do 850 kg/h	76 kW	2x400	400 V	4000x2500x2500 mm

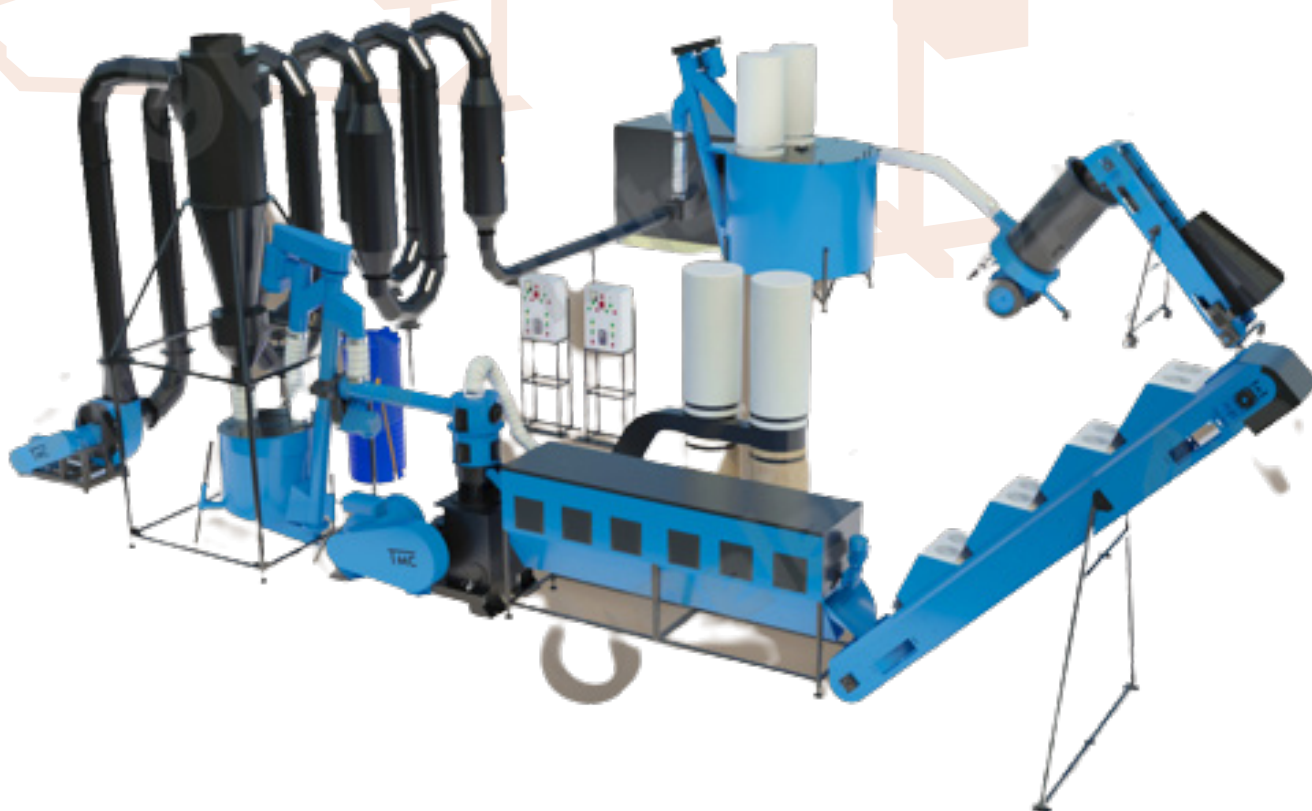


# Linie typu PELETON i LMP

Jak sama nazwa wskazuje sercem tych linii są granulatory serii Peleton. Te peletarki w połączeniu z innymi sprawdzonymi podzespołami dają możliwość pelletowania z różnego rodzaju materiałów, takich jak baloty słomy, mokra zrębka, wióry, świeże kłody i gałęzie. Niektóre z modyfikacji tych linii zawierają już w sobie chłodnice i wagopakowarki do gotowego granulatu. Na specjalne życzenie klienta opracowujemy nowe technologie produkcyjne. Linie do produkcji pelletu z serii PELETON i LMP to wielokrotnie sprawdzone przy najpopularniejszych surowcach i idealnie dostosowane do potrzeb klientów.

## Specyfikacje techniczne

Linia	Wydajność	Moc silników	Surowiec	Napięcie	Produkt końcowy
Peleton S	150-750 kg/h	26-123 kW	Sucha słoma, siano	400 V	Pelet luz 50 st.
Peleton MS	150-750 kg/h	30-133 kW	Mokra słoma, siano	400 V	Pelet luz 50 st.
Peleton MT	150-850 kg/h	19-127 kW	Mokra trocina	400 V	Pelet luz 50 st.
Peleton ZR	140-800 kg/h	26-124 kW	Sucha zrębka	400 V	Pelet luz 50 st.
Peleton MZR	140-800 kg/h	30-136 kW	Mokra zrębka	400 V	Pelet luz 50 st.
LMT	290-450 kg/h	31,5-49 kW	Mokra trocina	400 V	Pelet luz 50 st.
LMHT	290-450 kg/h	34-51 kW	Mokra trocina	400 V	Zworkowany pelet
LKHT PRO	450 kg/h	54 kW	Mokra trocina	400 V	Zworkowany pelet



## Linie typu GT

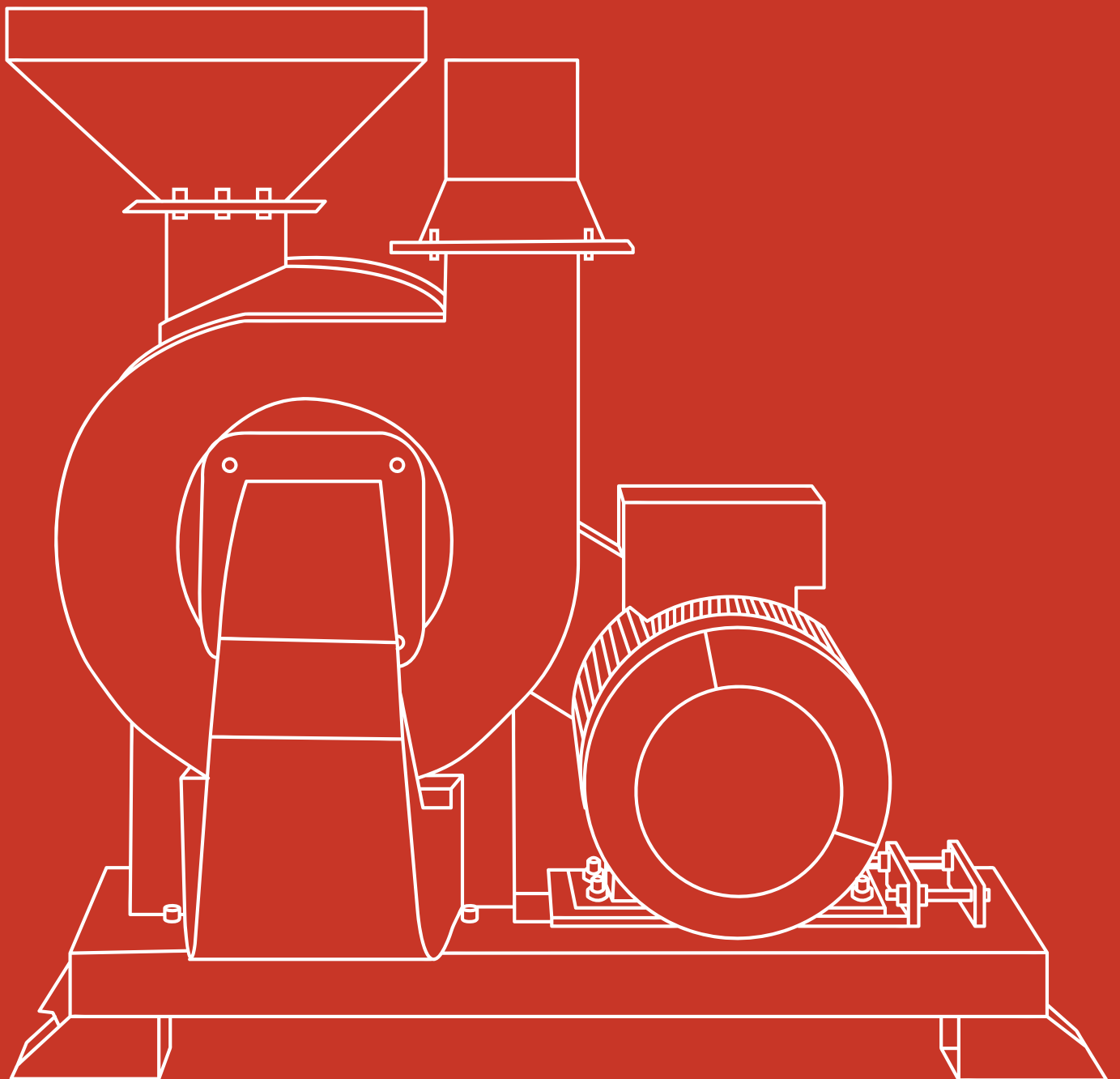
Potężne, nowoczesne o wysokiej wydajności oparte o pierścieniowe granulatory serii GT, których wydajność może wynosić od 500 kg do 12 t/h pelletu opałowego, oraz 45 t/h paszy. Zastosowane innowacyjne rozwiązania pozwalają na użytkowanie kompleksu pelletującego nawet do 24 godzin na dobę. Mimo tak wysokiej wydajności, do obsługi linii potrzebny jest tylko jeden operator. Suszarnie, rozdrabniacze, automatyczne wagopakowarki, doprecyzowane technologie produkcji matryc i rolek oraz jakość podzespołów gwarantują stabilność i ciągłość produkcji, a jakość wyrobu zawsze będzie na wysokim poziomie.

### Specyfikacje techniczne

Tworzymy ofertę pod konkretne zapotrzebowanie klienta.



# Rozdrabniacze, rębaki i młyny



# Rozdrabniacze do słomy

Rozdrabniacze serii RD przeznaczone są do mielenia łodyg roślin różnych typów, słomy, ziarna, wiórów, nasion, siana, lucerny, trzciny, trawy i liści. Po przejściu przez rozdrabniacz uzyskujemy drobną sieczkę, która nadaje się do peletowania. Frakcję rozdrobnienia oraz wydajność możemy regulować rozmiarem otworów sita, przez który finalnie przechodzi rozdrabniany surowiec.

Nasz rozdrabniacz do słomy jest wyposażony w specjalnie zaprojektowany rotor, który zapewnia dobrą wydajność przy minimalnym zużyciu energii. Oprócz tego rozdrabniacz jest dość prosty w obsłudze i łatwo go transportować, ze względu na zamontowane u podstawy dwa duże koła.

## Specyfikacje techniczne serii RD

Model	Wydajność	Moc silnika	Napięcie	Maks. średnica surowca	Frakcja rozdrobnienia	Wymiary
RD-500	do 500 kg/h	11 kW	400 V	kostki do 40x60	0.5-2 cm	2800x1000x500 mm
RD-1000	do 1000 kg/h	18 kW	400 V	kostki do 40x60	0.5-2 cm	2800x1600x850 mm



RD 250 - to stabilny i oszczędny rozdrabniacz do słomy, siana, papieru i ziarna. To niezbędny asystent, który przyda się w każdym gospodarstwie. Czy to do karm, lub magazynowania i utylizacji odpadów, lub też do rozdrobnienia surowca do granulacji. Wydajność do 180 kg na godzinę jak najbardziej pozwala używać rozdrabniacza jako stabilny podzespół małej linii peletującej, a silnik 4 kW, pozwoli używać go nawet w warunkach domowych.



### Specyfikacje techniczne RD-250

<b>Wydajność</b>	do 150 kg/h dla słomy do 800 kg/h dla ziarna
<b>Moc silnika</b>	4 kW
<b>Napięcie</b>	400
<b>Frakcja rozdrobnienia</b>	2-20 mm
<b>Wymiary</b>	1230x480x280 mm

Mały, ale bardzo dobrze skonstruowany rozdrabniacz który jest w stanie przerobić do 50 kg drobnej sieczonej np. z siana lub słomy, łądyg rzepaku lub tytoniu. Mały silnik i przyłącze na 230 V, pozwala używać go niemal wszędzie, gdzie jest to konieczne, a niewielki rozmiar i waga sprawiają, że można go zabrać ze sobą niemal wszędzie.



### Specyfikacje techniczne RD-30

<b>Wydajność</b>	do 50 kg/h
<b>Moc silnika</b>	1,5 kW
<b>Napięcie</b>	230 V
<b>Frakcja rozdrobnienia</b>	0.5 cm
<b>Wymiary</b>	850x400x400 mm

# Rozdrabniacze do balotów

Rozdrabniacze obrotowe dla balotów słomy i siana serii RBO, to niezawodny sprzęt, który pozwoli w bardzo krótkim czasie przerobić balot słomy na drobną sieczkę, która dalej może być wykorzystana jako surowiec do peletu, karmy lub opału. Różne konfiguracje i moce silnika pozwalają dopasować rozdrabniacz do potrzeb i możliwości klienta. Rozdrabniacze występują w wersjach od 11 kW, więc może być dopasowany nawet do niewielkich gospodarstw, a wydajność do 2000 kg/h zapewni surowiec nawet dużej linii produkcyjnej.

## Specyfikacje techniczne serii RBO

Model	Wydajność	Moc silnika	Średnica rotora mm	Średnica zbiornika mm	Fracja rozdrobnienia	Wymiary
RBO-400	400-600 kg/h	11-15 kW	440	1000	2-5 cm	1540x1150x1014 mm
RBO-500	500-900 kg/h	15-22 kW	500	1250	2-5 cm	1912x1330x1176 mm
RBO-600	800-1500 kg/h	18-30 kW	600	1600	2-5 cm	2200x1623x1176 mm
RBO-800	1200-2000 kg/h	30-55 kW	800	1900	2-5 cm	2500x2000x1176 mm



Rozdrabniacz RB 1000 został zaprojektowany do rozdrabniania słomy i siana w belach lub kostkach, od razu na drobną sieczkę do 6 mm, bez konieczności dokupowania dodatkowego młyna lub rozdrabniacza domielającego. Rozdrobniony materiał może być wykorzystywany jako surowiec do produkcji ściółki, brykietów lub granulatu opałowego. Solidna konstrukcja i zapewnia stabilne pracę i długą żywotność maszyny. Maszyna zbudowana jest z rozdrabniacza rotorowego, młyna domielającego oraz automatycznego stołu podawczego dla bel.

## Specyfikacje techniczne RB 1000

<b>Wydajność</b>	500-1000 kg/h w zależności od frakcji
<b>Moc silnika</b>	47,2 kW
<b>Napięcie</b>	400 V
<b>Maks. średnica balotu</b>	1600 mm
<b>Frakcja rozdrobnienia</b>	6 - 20 mm
<b>Wymiary</b>	2400x2500x2200 mm





# Rębaki do drewna

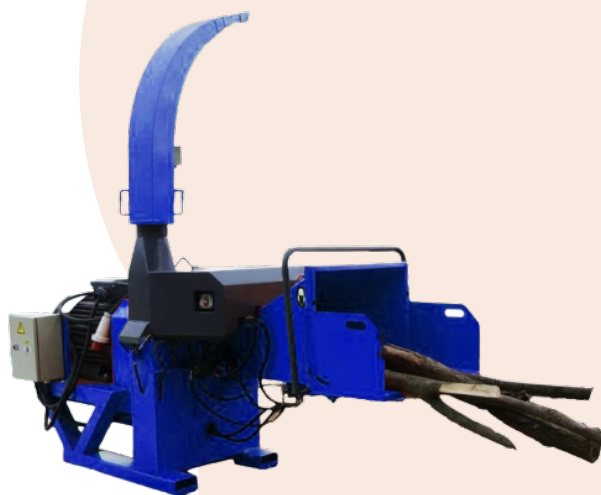
Rębak RK-600 służy do rozdrabniania gałęzi, listew i innych odpadów drzewnych na zrębki technologiczne o wielkości od 5 do 50 mm. Maksymalna średnica gałęzi którą przerabia rębak to 100 mm. Przerób różni się w zależności od gatunku i wilgotności drewna. Dla wygody użytkownika wyrzutnik rębaka jest obracany, co pozwala regulować wylot zrębki w 360°.



## Specyfikacje techniczne RK-600

<b>Wydajność</b>	do 6 m <sup>3</sup> /h zrębki
<b>Moc silnika</b>	11 kW
<b>Napięcie</b>	400 V
<b>Maks. średnica surowca</b>	100 mm
<b>Frakcja rozdrobnienia</b>	5-50 mm
<b>Wymiary</b>	1450x800x1750 mm

Rozdrabniacz tarczowy AK-800 stworzony jest do rozdrobnienia kłód drewna na zrębki technologiczne i opałowe. Jest stosowany w przedsiębiorstwach leśnych, zakładach drzewnych, zakładach celulozowo-papierniczych, a także przy produkcji peletu opałowego. Powstałe zrębki mogą być wykorzystywane do ogrzewania w kotłach lub do produkcji trocin, które są wykorzystywane jako surowiec do produkcji płyt wiórowych, brykietów paliwowych, peletów i granulatów. 4 noże na tarczy tnącej i silnik 30 kW sprawiają że praca jest stabilna, a wydajność bardzo wysoka niezależnie od rodzaju drewna.



## Specyfikacje techniczne AK-800

<b>Wydajność</b>	2-4 t/h zrębki
<b>Moc silnika</b>	30 kW
<b>Napięcie</b>	400 V
<b>Maks. średnica surowca</b>	180 mm
<b>Frakcja rozdrobnienia</b>	20-60 mm
<b>Wymiary</b>	850x400x400 mm

# Młyny bijakowe i śrutowniki

Młyny bijakowe serii MT przeznaczone są do rozdrabniania zrębki, wiórów, trocin, odpadów zbożowych. Podstawą młynów bijakowych jest rotor z zamocowanymi na nim bijakami (młotkami).

Charakterystyczną cechą kruszarek młotkowych i udarowych jest sposób mocowania elementów udarowych za pomocą zawiasów. Takie rozwiązanie pozwala zredukować zużycie prądu podczas kruszenia twardych materiałów dzięki „lataniu” młotka w powietrzu. W taki sposób możliwe jest rozbicie materiału w komorze mielenia nie za pierwszym razem, ale za kolejnymi. W rozdrabniaczach obrotowych, kiedy nierozdrobnione surowce trafiają do komory mielenia, dochodzi do blokowania.

## Specyfikacje techniczne serii MT

Model	Wydajność	Moc silnika	Napięcie	Prędkość obrotowa	Frakcja rozdrobnienia	Wymiary
MT-400	wióry - do 400 kg/h zboże - do 3 t/h	15 kW	400 V	3000 obr/m	6-20 mm	1200x1200x1350 mm
MT-500	wióry - do 500 kg/h zboże - do 3.5 t/h	22 kW	400 V	3000 obr/m	6-20 mm	1200x1200x1350 mm
MT-600	wióry - do 600 kg/h zboże - do 4 t/h	30 kW	400 V	3000 obr/m	6-20 mm	1200x1200x1350 mm



Śrutowniki serii KRAFT do zbóż i trocin, od firmy Peletto.pl przeznaczone są do śrutowania zbóż oraz rozdrabniania trocin i wiórów stolarskich. Rozdrabnia również łuski słonecznika, rzepak, obornik, wióry stolarskie i inne podobne surowce. Ładowanie jest pneumatyczne.

Kraft, to kruszarki charakteryzujące się stabilnością pracy i łatwością obsługi. Możliwa jest szybka zmiana sit o różnych średnicach otworów w celu dostosowania stopnia rozdrobnienia. Części eksploatacyjne kruszarki (sita, młotki) są tanie w zakupie i powszechnie dostępne.

### Specyfikacje techniczne serii KRAFT

Model	Wydajność	Moc silnika	Napięcie	Prędkość obrotowa	Frakcja rozdrobnienia	Wymiary
KRAFT-150	150 kg/h	4 kW	400 V	3000 obr/m	2-25 mm	984x745x737 mm
KRAFT-300	300 kg/h	7.5 kW	400 V	3000 obr/m	2-25 mm	984x745x737 mm
KRAFT-500	500 kg/h	11 kW	400 V	3000 obr/m	2-25 mm	984x745x737 mm
KRAFT-700	700 kg/h	15 kW	400 V	3000 obr/m	2-25 mm	1032x858x798 mm
KRAFT-900	900 kg/h	22 kW	400 V	3000 obr/m	2-25 mm	1032x858x798 mm



# Kruszarki jednowałowe

Kruszarki serii SW są niezawodnym sprzętem służącym do rozdrobnienia drewna, papieru, biomasy, tworzyw sztucznych i metali. Prasa hydrauliczna i wysokoobrotowy rotor zasilane silnikiem od 22 kW, pozwolą na stabilną i bezproblemową pracę nawet z różnymi rodzajami surowców.

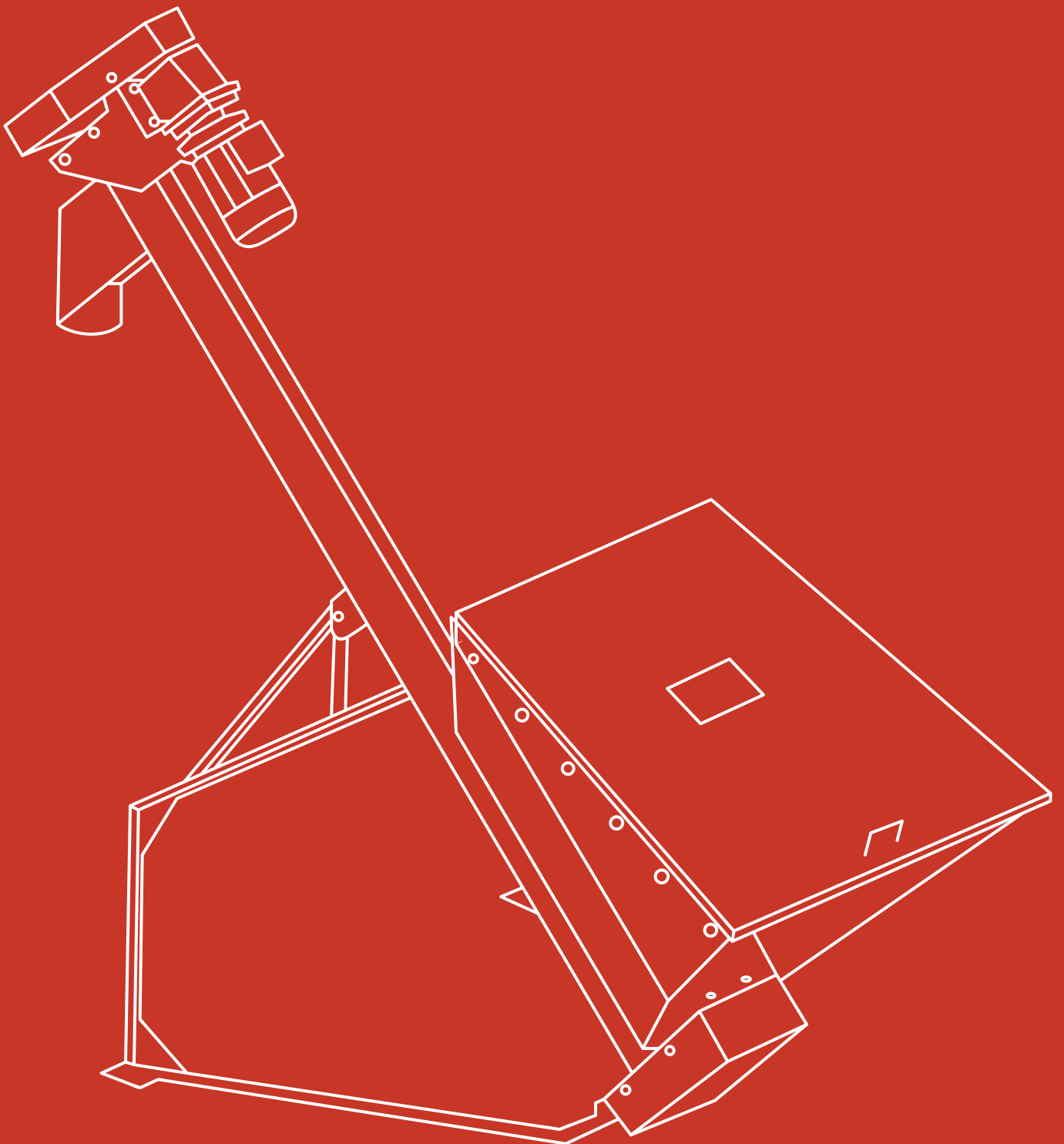
Maszyny te, dzięki ich wydajności, mogą być instalowane w liniach produkcyjnych do granulowania. Szeroki wybór maszyn z różnymi rotorami i silnikami, pozwolą dobrać idealny model, który sprosta każdemu zadaniu.

## Specyfikacje techniczne serii SW

Model	Wydajność	Moc silnika	Więłkość bunkra	Szerokość rotora	Fracja rozdrobnienia	Wymiary
SW-100	100-300 kg/h	22 kW	400 V	1000 mm	15-100 mm	2300x1600x1750 mm
SW-200	100-300 kg/h	22 kW	400 V	600 mm	10-100 mm	1800x1230x1640 mm
SW-300	150-400 kg/h	22 kW	400 V	800 mm	10-100 mm	2100x1390x1460 mm
SW-400	200-450 kg/h	30 kW	400 V	600 mm	20-100 mm	1750x1230x1640 mm
SW-500	250-500 kg/h	30 kW	400 V	1000 mm	20-100 mm	2291x1590x1926 mm



# Przenośniki i przesiewacze



# Podajniki ślimakowe

Podajniki ślimakowe pozwalają na zautomatyzowanie produkcji granulatu. Dzięki różnym wielkościom i konstrukcji podajników mogą być dostosowane do pelletowania różnego rodzaju surowców i do zróżnicowanej wydajności granulatora. Zastosowanie tego typu maszyn usprawni pracę i odciąży pracowników.

## Specyfikacje techniczne serii PS

Model	Wydajność	Moc silnika	Napięcie	Wielkość zasobnika	Wymiary
PS-200	350-450 kg/h	1.5 kW	400 V	0,2 m <sup>3</sup>	2300x1360x870 mm
PS-500	450-550 kg/h	1.5 kW	400 V	0,5 m <sup>3</sup>	2450x1480x950 mm





### Specyfikacje techniczne PS-1500

<b>Wydajność</b>	1200 kg/h
<b>Moc silnika</b>	5.1 kW
<b>Napięcie</b>	400 V
<b>Wielkość zasobnika</b>	1,5 m <sup>3</sup>
<b>Wymiary</b>	310x230x194 mm



### Specyfikacje techniczne PS-2500

<b>Wydajność</b>	do 1000 kg/h
<b>Moc silnika</b>	1.1 kW
<b>Napięcie</b>	400 V
<b>Wielkość zasobnika</b>	2,5 m <sup>3</sup>
<b>Wymiary</b>	290x286x165 mm

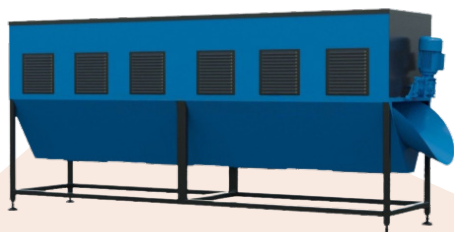
# Kalibratory

Kalibratory są niezbędne aby świeżo wyprodukowany pellet był pozbawiony pyłu i innych zanieczyszczeń jakie powstają w trakcie granulacji. Przesiewacze biorą udział także we wstępnym schłodzeniu i utwardzeniu pelletu. W naszej ofercie znajdziecie państwo zarówno przesiewacze bębnowe jak i stoły wibracyjne.



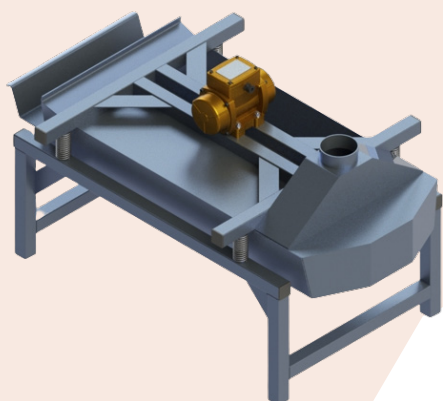
## Przesiewacz bębnowy PB-100

<b>Odpowiednia wydajność</b>	do 400 kg
<b>Moc silnika</b>	0.12 kW
<b>Napięcie</b>	400 V
<b>Wymiary</b>	1470x665x1063 mm



## Przesiewacz bębnowy PB-200

<b>Odpowiednia wydajność</b>	do 1000 kg/h
<b>Moc silnika</b>	0,12 kW
<b>Napięcie</b>	400 V
<b>Wymiary</b>	2615x665x1063 mm



## Stół wibracyjny do pelletu BR-500

<b>Odpowiednia wydajność</b>	do 500 kg.h
<b>Moc silnika</b>	0,5 kW
<b>Napięcie</b>	400 V
<b>Wymiary</b>	1570x690x740 mm

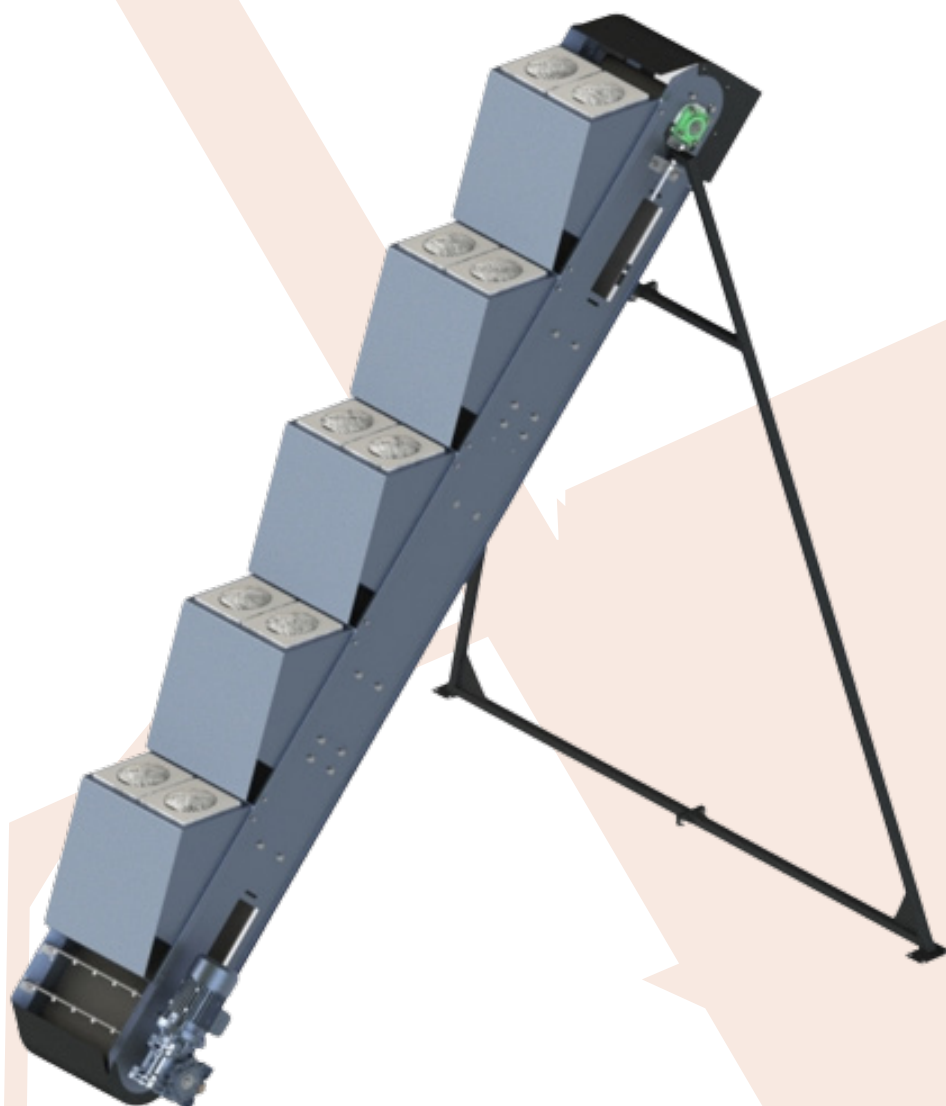


# Przenośniki taśmowe

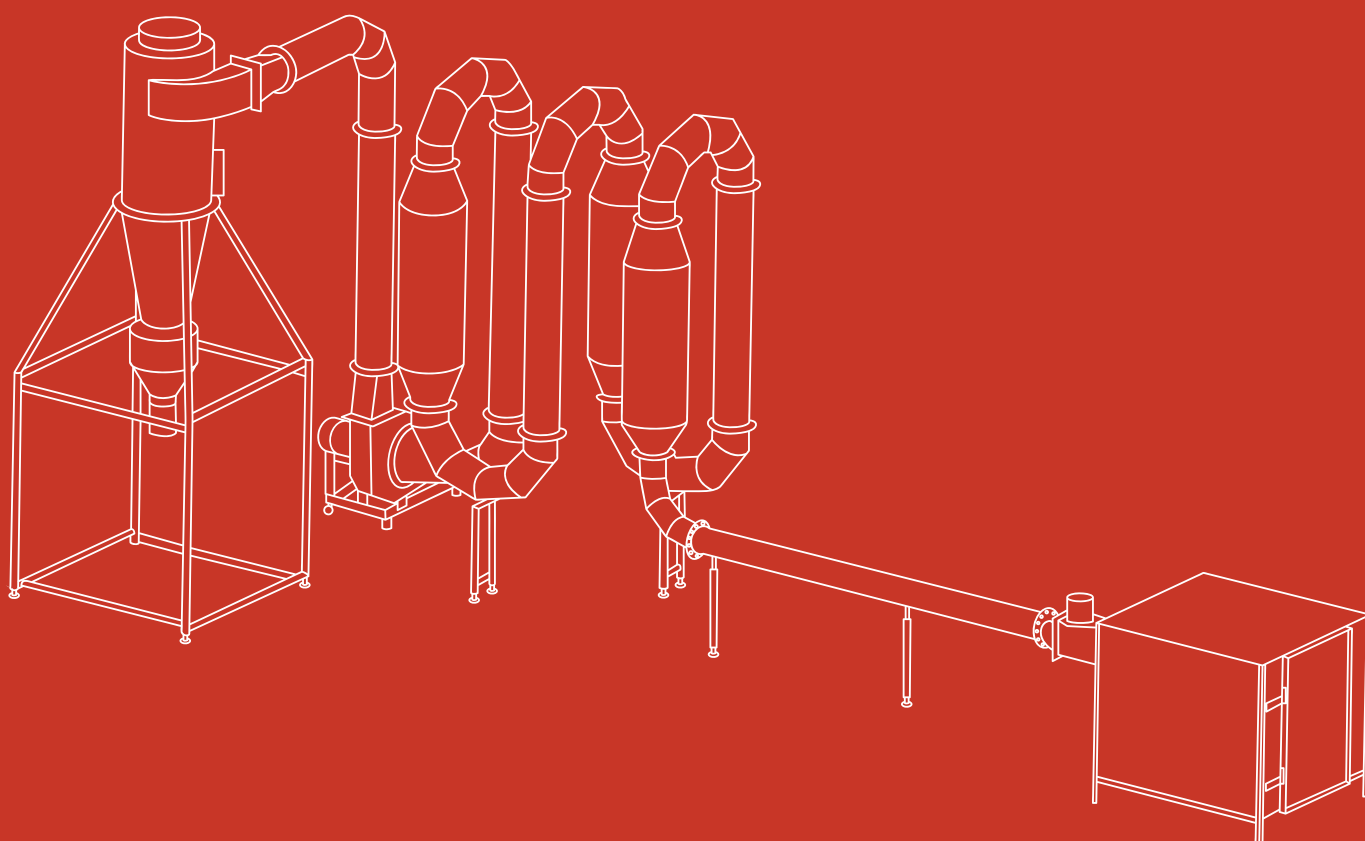
Aby gotowy granulat bezpiecznie przetransportować do schłodzenia czy też do pakowania, zaleca się zastosowanie przenośników taśmowych. Mogą one również być używane przy innych materiałach i surowcach, ponieważ jesteśmy w stanie wyprodukować ich każdą długość oraz moc pod zapotrzebowanie klienta. Istnieje opcja montażu systemu chłodzenia na takim przenośniku, co pomoże bardziej zautomatyzować proces pakowania gotowego granulatu.

## Specyfikacje techniczne serii PT

Model	Pobór prądu	Napięcie	Prędkość taśmy	Szerokość taśmy	Wymiary
PT-400	0,25 kW	400 V	7.6 m/min	400 mm	4000x620 mm
PT-400 z wentylatorami	0.97 kW	400 V	7.6 m/min	400 mm	4000x620 mm
PT-400 pod zamówienie	-	-	-	-	-



# Suszarnie



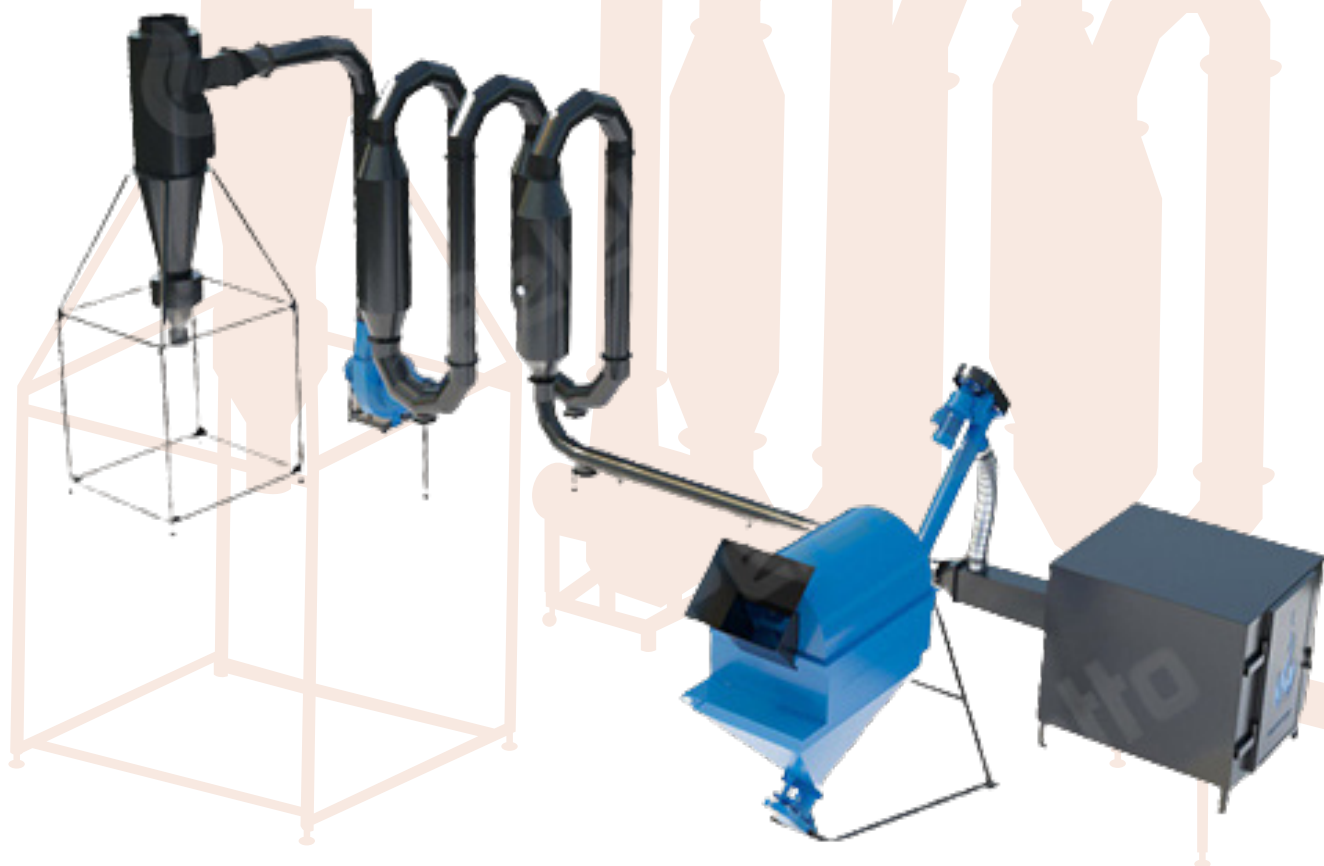
# Suszarnie serii SA

Aerodynamiczne suszarnie serii SA przetwarzają takie surowce jak trociny, zrębki drzewne, słomę, wyłoki owocowe oraz wiele innych materiałów. Suszarnia służy do zmniejszenia wilgotności surowców do dalszego granulowania. Głównym źródłem ciepła jest piec na paliwo stałe, który tworzy odpowiednią temperaturę w całym systemie suszącym.

Suszarnie do trocin naszej firmy posiadają wszystkie niezbędne certyfikaty przez co są legalnie dopuszczone do rynku, zachowują bardzo wysoką jakość, stabilnie pracują przez lata i są w 100% bezpieczne. Specjalnie zaprojektowana konstrukcja suszarni aerodynamicznej pozwala osiągnąć gotowy do peletowania surowiec od wstępnej wilgotności 60%.

## Specyfikacje techniczne SA-400

<b>Wydajność</b>	400 kg/h
<b>Moc pieca</b>	4 kW
<b>Długość rurociągu</b>	22 m
<b>Zbiornik kalibratora mieści</b>	1 m <sup>3</sup> trocin
<b>Napęd wentylatora</b>	5 kW
<b>Początkowa wilgotność surowców</b>	do 60%
<b>Wymiary</b>	10750x3600x3060 mm



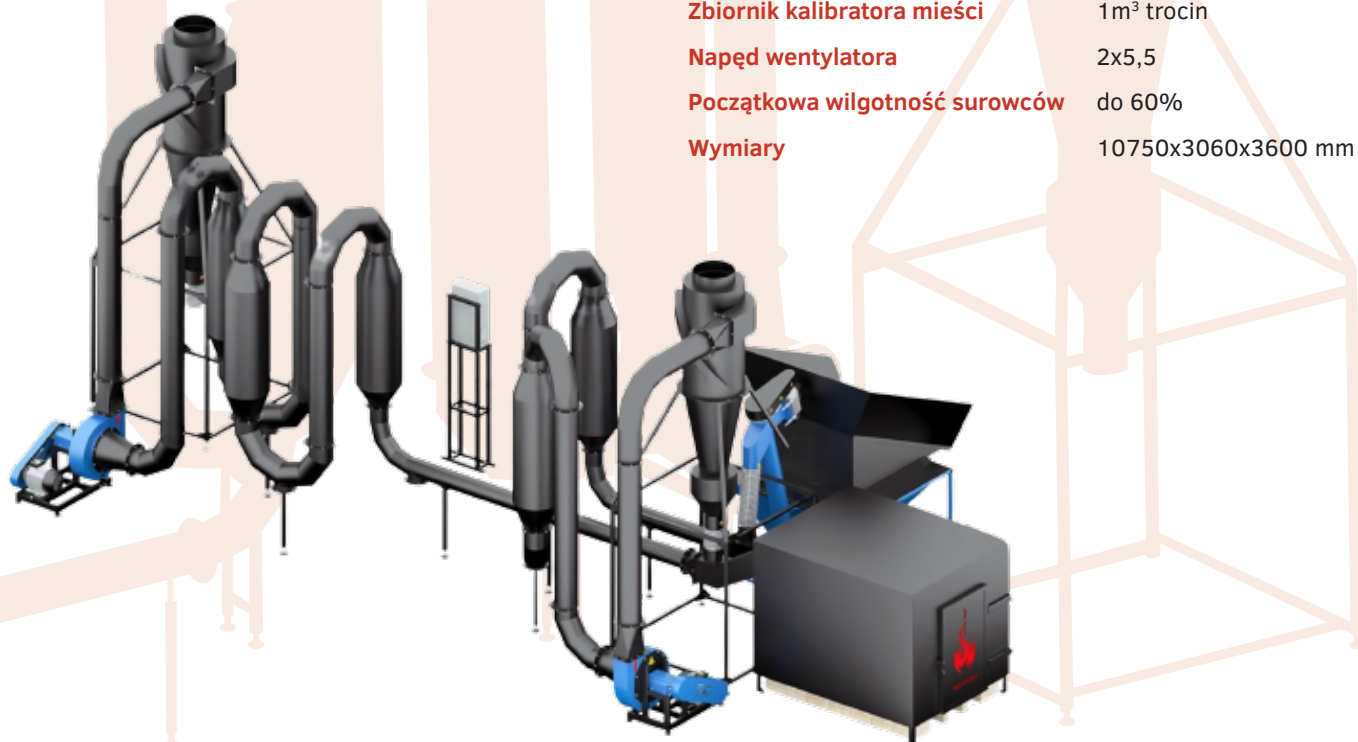
## Specyfikacje techniczne SA-600

<b>Wydajność</b>	600 kg/h
<b>Pobór prądu</b>	7 kW
<b>Długość rurociągu</b>	25 m
<b>Zbiornik kalibratora mięci</b>	1 m <sup>3</sup> trocin
<b>Napęd wentylatora</b>	5.5 kW
<b>Początkowa wilgotność surowców</b>	do 60%
<b>Wymiary</b>	10750x3600x3060 mm



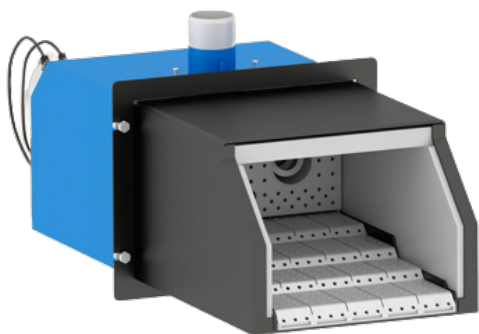
## Specyfikacje techniczne SA-800

<b>Wydajność</b>	do 800 kg/h
<b>Pobór prądu</b>	13,6 kW
<b>Długość rurociągu</b>	35 m
<b>Zbiornik kalibratora mięci</b>	1 m <sup>3</sup> trocin
<b>Napęd wentylatora</b>	2x5,5
<b>Początkowa wilgotność surowców</b>	do 60%
<b>Wymiary</b>	10750x3060x3600 mm



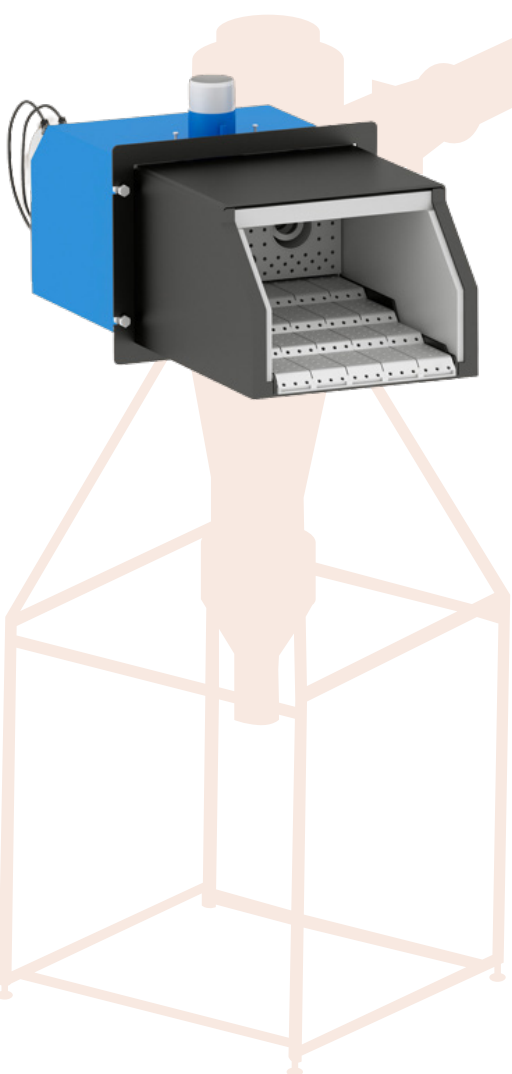
# Palniki do peletu

Każdą suszarnię serii SA można dodatkowo wyposażyć w automatyczny palnik do peletu, który sprawi że piec będzie automatycznie pobierał niezbędną dla suszenia ilość peletu, zamiast ciągle ręcznego dokładania drewna. Mamy opracowane palniki dla każdego rodzaju pieca, więc nie zależnie od mocy suszarni, możemy ten proces w pełni automatyzować.



## Palnik do suszarni 250 kW

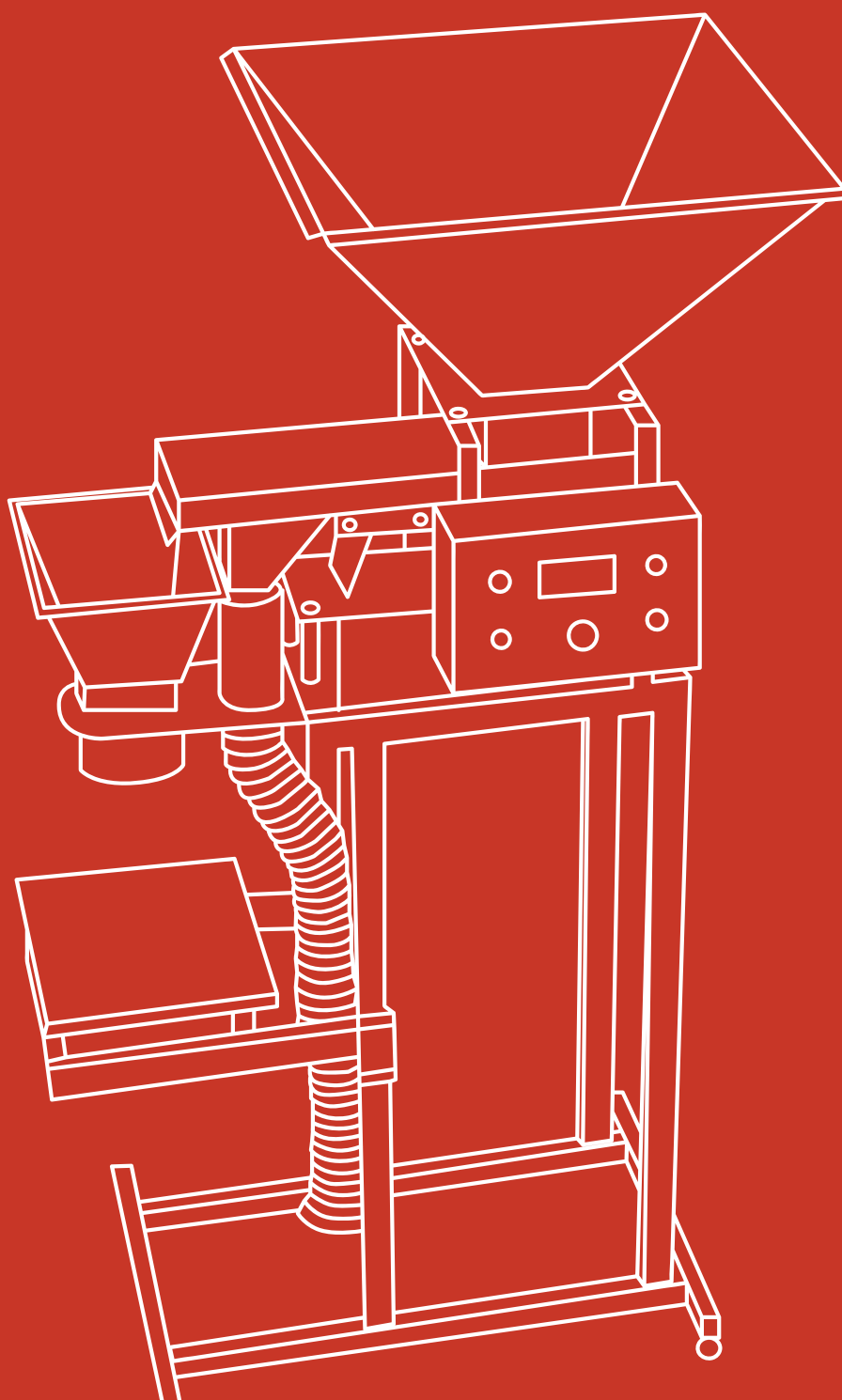
<b>Wydajność</b>	do 250 kW
<b>Waga</b>	125 kg
<b>Wymiary</b>	1065x8465x425 mm
<b>Paliwo</b>	pelet



## Palnik do suszarni 350 kW

<b>Wydajność</b>	do 350 kW
<b>Waga</b>	125 kg
<b>Wymiary</b>	1065x8465x425 mm
<b>Paliwo</b>	pelet

# Wagopakowarki i zgrzewarki

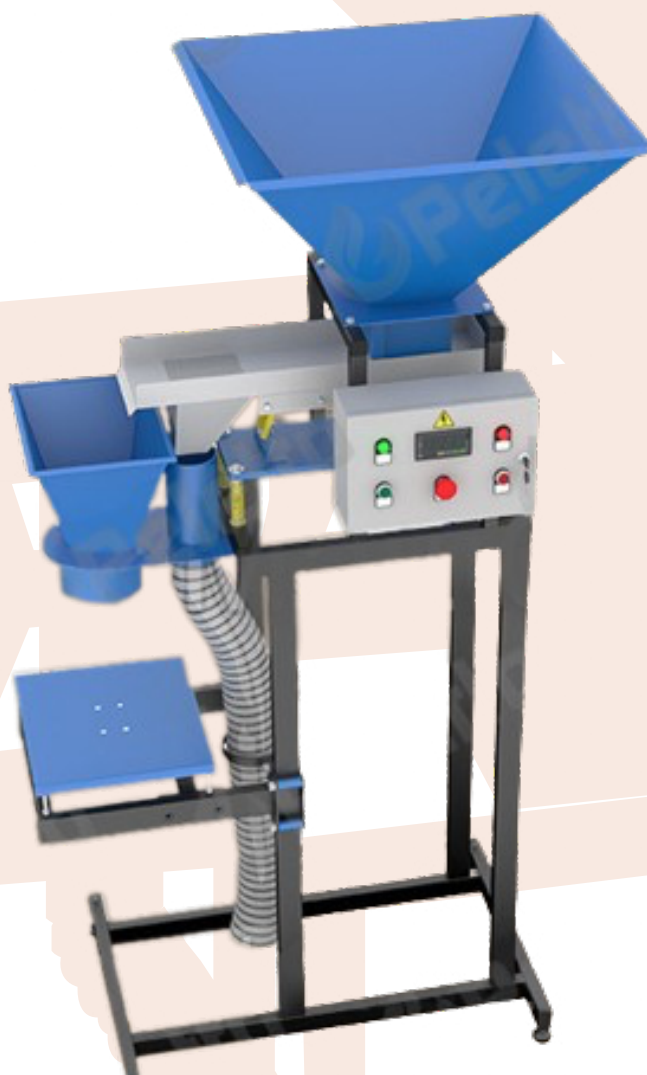


# Wagopakowarki

Oferujemy państwu wagoworkownicę z serii TT przeznaczoną do ważenia oraz workowania produktów sypkich typu pelet, granulatu lub ekogroszek. Pakowanie odbywa się do gotowych worków z folii plastikowej lub do worków polipropylenowych. Tryb pracy wagoworkownicy jest półautomatyczny. Od osoby obsługującej maszynę jest wymagane zamocowanie worka oraz start systemu podającego, na końcu zostaje tylko odbiór worków z peletem i jego zamknięcie na zgrzewarce.

## Specyfikacje techniczne serii TT

Model	Wydajność	Pobór energii	Napięcie	Pojemność zbiornika	Zakres ważenia	Wymiary
TT	900	0.5-1 kW	230 V	75 L	0,15-50 kg	2030x1140x730 mm
TT-400	900 t/h	0.5-1 kW	230 V	400 L	0.15-50 kg	2725x1160x730 mm





### Specyfikacje techniczne TT-125

<b>Wydajność</b>	1.5 t/h
<b>Pobór energii</b>	0.5-1 kW
<b>Napięcie</b>	230 V
<b>Pojemność zbiornika</b>	125 L
<b>Zakres ważenia</b>	0.15-50 kg
<b>Wymiary</b>	1785x1100x930 mm



### Specyfikacje techniczne TT-760

<b>Wydajność</b>	1.5 t/h
<b>Pobór energii</b>	0.5-1 kW
<b>Napięcie</b>	230 V
<b>Pojemność zbiornika</b>	760 L
<b>Zakres ważenia</b>	0.15-50 kg
<b>Wymiary</b>	2735x1160x730 mm



### Specyfikacje techniczne TT-1000

<b>Wydajność</b>	1,5 t/h
<b>Pobór energii</b>	0.5-1 kW
<b>Napięcie</b>	400 V
<b>Pojemność zbiornika</b>	1000 L
<b>Zakres ważenia</b>	0.15-50 kg
<b>Wymiary</b>	2030x1650x2430 mm



# Systemy chłodzenia

Jest to linijka automatycznych chłodzińców do granulatu, która zapewni, że gotowy palet można będzie od razu po produkcji pakować do worków foliowych nie obawiając się zaparowania. Są to wydajne i precyzyjnie opracowane linie składające się z podzespołów wysokiej jakości, co sprawi, że praca będzie się odbywała stabilnie, a linie te z łatwością mogą być obsługiwane przez jednego pracownika, głównym zadaniem którego będzie tylko zakładanie i zgrzewanie worków z gotowym granulatem.



## Specyfikacje techniczne LH-1000

<b>Wydajność</b>	1.5 t/h
<b>Pobór energii</b>	2,67 kW
<b>Napięcie</b>	400 V
<b>Pojemność zbiornika</b>	1000 L
<b>Zakres ważenia</b>	0,15 - 50 kg
<b>Stopień chłodzenia</b>	30-50 stopni
<b>Wymiary</b>	4400x3200x3000 mm



## Specyfikacje techniczne LH-3000

<b>Wydajność</b>	do 3 t/h
<b>Pobór energii</b>	4,47 kW
<b>Napięcie</b>	400 V
<b>Pojemność zbiornika</b>	1000 l
<b>Zakres ważenia</b>	1-50 kg
<b>Stopień chłodzenia</b>	do 60 stopni
<b>Wymiary</b>	3200x1100x2500 mm

# Zgrzewarka do worków Z-500

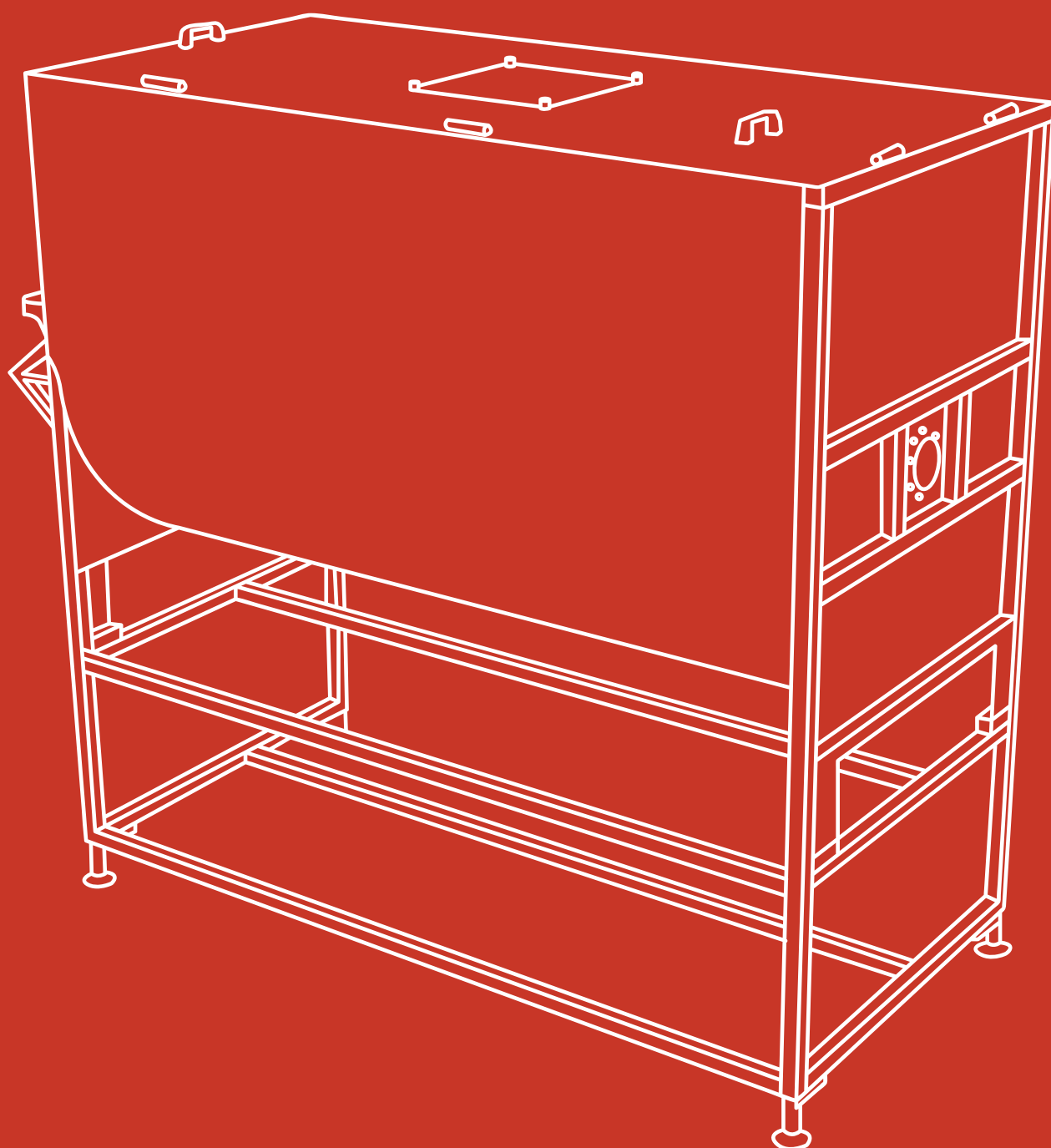
Zgrzewarka do worków Z-500 przeznaczona jest do zgrzewania worków foliowych. Zgrzewarka jest uruchamiana pedałem, z tego powodu pracownik lepiej kontroluje worek i zgrzewa go równo. Zgrzewarka posiada poziome ułożenie elementu grzewczego, dodatkowo podstawa do worków jest regulowana według wysokości. Sprzęt przeznaczony jest do wszystkich typów folii o grubości od 10 do 100 mikronów. Zgrzewarka pozwala uzyskać płaski mocny szew o szerokości 3 mm i długości 500 mm. Moc elementu grzewczego jest regulowana.

## Specyfikacje techniczne

<b>Wydajność</b>	500 szwów/h
<b>Pobór mocy</b>	0,3 kW
<b>Napięcie</b>	220 V
<b>Wymiary</b>	510x630x1240 mm



# Mieszalniki paszowe



# Mieszalniki paszowe

Mieszalniki materiałów sypkich służą do przygotowania skoncentrowanych mieszanek paszowych poprzez staranne mieszanie składników w celu uzyskania jednorodnej, pełnowartościowej paszy dla różnych zwierząt gospodarskich. Mieszalniki produkowane przez firmę Peletto.pl są konstrukcji stalowej, wykonane z wysokiej jakości materiałów dzięki czemu charakteryzują się bardzo wysoką jakością i trwałością. Cała konstrukcja jest chroniona przed korozją lakierem. Urządzenie może służyć jako element linii do przygotowywania pasz, produkcji pasz granulowanych i mieszania różnych składników sypkich.



## Mieszalnik poziomy KC-300

<b>Pojemność</b>	300 kg
<b>Moc silnika</b>	2.2 kW
<b>Napięcie</b>	400 V
<b>Mieszanie</b>	10 min
<b>Średnica</b>	1050 mm
<b>Wymiary</b>	1050x1080x1595 mm



## Mieszalnik paszowy KC-600

<b>Pojemność</b>	600 kg
<b>Moc silnika</b>	2.2 kW
<b>Napięcie</b>	400 V
<b>Mieszanie</b>	10 min
<b>Średnica</b>	1100 mm
<b>Wymiary</b>	1890x1570x2750 mm



## Mieszalnik paszowy KC-1000

<b>Pojemność</b>	1000 kg
<b>Moc silnika</b>	2.2 kW
<b>Napięcie</b>	400 V
<b>Mieszanie</b>	15 min
<b>Średnica</b>	1550 mm
<b>Wymiary</b>	1600x1600x2750 mm



### Mieszalnik paszowy KC-1500

<b>Pojemność</b>	1500 kg
<b>Moc silnika</b>	2.2 kW
<b>Napięcie</b>	400 V
<b>Mieszanie</b>	17 min
<b>Średnica</b>	1550 mm
<b>Wymiary</b>	2135x1550x3000 mm



### Mieszalnik paszowy KC-2000

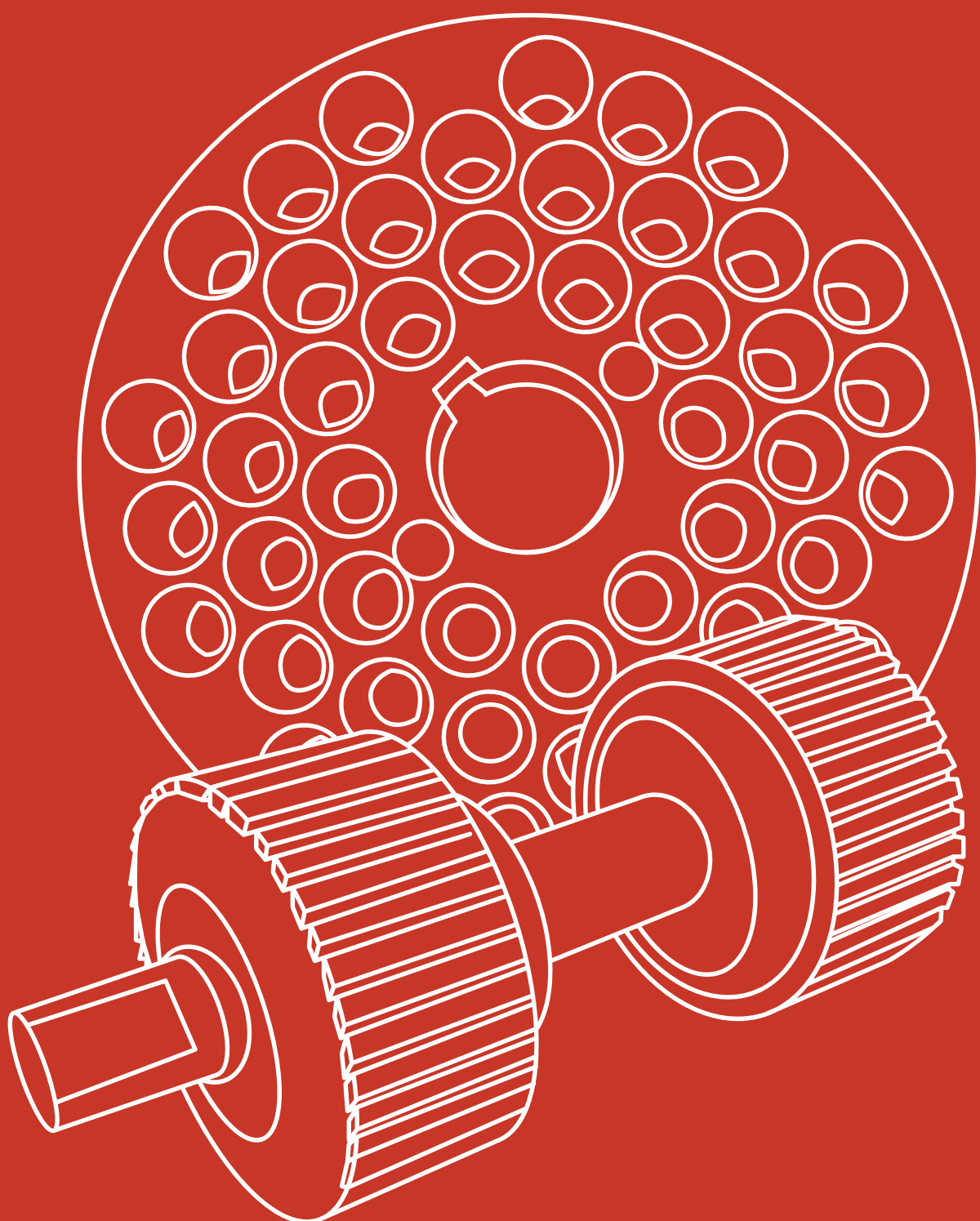
<b>Pojemność</b>	2000 kg
<b>Moc silnika</b>	3 kW
<b>Napięcie</b>	400 V
<b>Mieszanie</b>	20 min
<b>Średnica</b>	1650 mm
<b>Wymiary</b>	2160x1650x3410 mm



### Mieszalnik poziomy MP-1000

<b>Pojemność</b>	do 1000 kg
<b>Moc silnika</b>	5.5 kW
<b>Napięcie</b>	400 V
<b>Mieszanie</b>	5-10 min
<b>Wymiary</b>	2841x2621x3016 mm

# Części zamienne



## Matryce

Oferujemy Państwu szeroki wybór matryc jak do naszych granulatorów, tak i stworzonych pod zamówienie. Doprecyzowane technologią produkcji matryc, sprawdzone grubości oraz parametry wstążków pozwalają naszym matrycom pracować do 300 godzin pokazując przy tym wysoką wydajność i produkując pelet dobrej jakości. Potrzebujesz matrycy? Zadzwoń do nas, zostaw wymiary i doradzimy tobie najlepsze rozwiązanie.

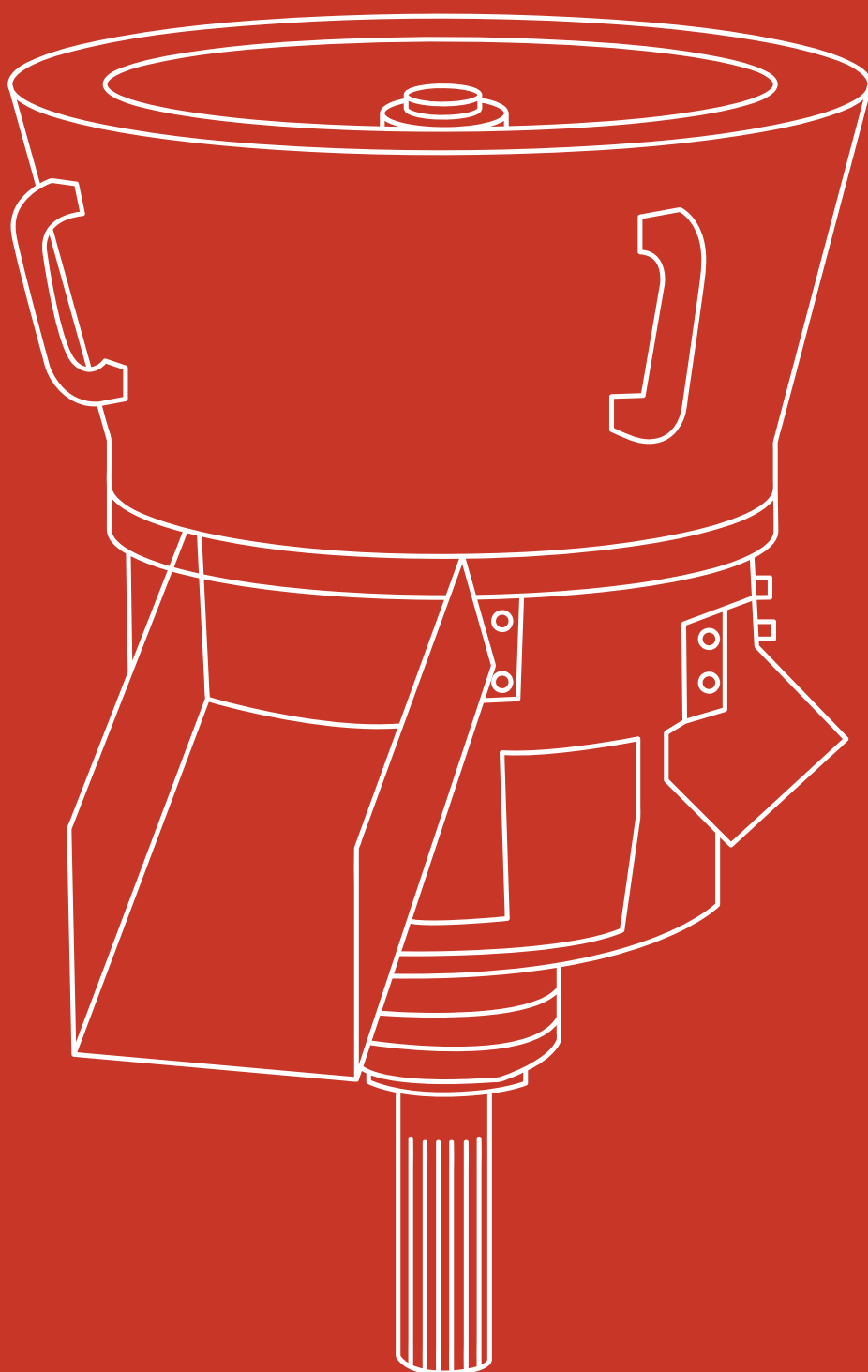


## Rolki

Stałe, obrotowe, podwójne czy poczwórne, duże czy małe. Nie ma to dla nas większego znaczenia, ponieważ opracowaliśmy wiele rozwiązań pod niemal każdy granulator czy peletniarkę. Czy to całe rolki, czy same płaszczyzny jesteśmy w stanie pomóc z tym, żeby pleciarka znów osiągnęła swoją szczytową wydajność i zaczęła pracować "jak nowa".



# Wyposażenie dodatkowe





# Głowice

Jeśli masz pomysł i chcesz się dołożyć do powstania swojego granulatora rękoma, to możesz zakupić od nas kompletną głowicę, czyli samo serce każdej pleciarki. Rolki, matryca, wał główny i obudowa głowicy, to właśnie jest ten podzespół odpowiadający za peletowanie, więc jeśli chcesz podjąć się samodzielnego wykonania maszyny - z przyjemnością opowiemy ci jak to zrobić.



## Głowica PELETON-200

<b>Wydajność</b>	do 150 kg/h
<b>Typ rolek</b>	obrotowe
<b>Średnica matrycy</b>	216 mm
<b>Moc silnika</b>	11 kW
<b>Surowiec</b>	każda biomasa

## Głowica PELETON-300

<b>Wydajność</b>	do 350 kg/h
<b>Typ rolek</b>	obrotowe
<b>Średnica matrycy</b>	300 mm
<b>Moc silnika</b>	22 kW
<b>Surowiec</b>	każda biomasa

## Głowica PELETON-400

<b>Wydajność</b>	do 450 kg/h
<b>Typ rolek</b>	obrotowe
<b>Średnica matrycy</b>	400 mm
<b>Moc silnika</b>	37 kW
<b>Surowiec</b>	każda biomasa

# Systemy odciążowe

Systemy odciążowe do odpylania serii SO od firmy Peletto.pl są przeznaczone do usuwania małych suchych cząstek spod schronów urządzeń transportowych i technologicznych oraz obszaru roboczego za pomocą zasysania ich strumieniem powietrza do rurociągu systemu odciążowego, przez który cząstki z przepływem powietrza docierają do miejsca przeznaczenia (filtr, osadnik i gromadzą się w workach).



## System odciążowy SO-305

<b>Stopień oczyszczania powietrza</b>	99.6 %
<b>Średnica przyłącza rur PU</b>	102
<b>Zużycie powietrza</b>	3500 m3/h
<b>Prędkość obrotowa</b>	3000 obr/min
<b>Napięcie</b>	220-240 V / 380-400 V
<b>Pobór mocy</b>	1.5 kW
<b>Waga</b>	61 kg
<b>Ilość filtrów</b>	1 szt.



## System odciążowy SO-315

<b>Stopień oczyszczania powietrza</b>	99.6 %
<b>Średnica przyłącza rur PU</b>	102
<b>Zużycie powietrza</b>	3500 m3/h
<b>Prędkość obrotowa</b>	3000 obr/min
<b>Napięcie</b>	220-240 V / 380-400 V
<b>Pobór mocy</b>	1.5 kW
<b>Waga</b>	75 kg
<b>Ilość filtrów</b>	2 szt.



## System odciążowy SO-355

<b>Stopień oczyszczania powietrza</b>	99.6 %
<b>Średnica przyłącza rur PU</b>	102
<b>Zużycie powietrza</b>	6000 m3/h
<b>Prędkość obrotowa</b>	3000 obr/min
<b>Napięcie</b>	380-400 V
<b>Pobór mocy</b>	5.5 kW
<b>Waga</b>	161 kg
<b>Ilość filtrów</b>	3 szt.

## Wilgotnościomierz

Miernik wilgotności surowca jest stworzony do szybkiego badania wilgotności różnych gatunków drewna, zarówno w postaci wiórów, forniru, płyty pilśniowej, płyty wiórowej, MDF w zakresie od 6 do 100%.



## System półautomatycznego smarowania rolek

Zalecamy smarować rolki minim raz na trzy godziny pracy, ale żeby niechamowaci maszyny i nie tracić czasu, polecamy system smarowania rolek który pozwala pracować bez przerwy na smarowanie.



# Usługi, technologie

# Usługi

Firma Peletto.pl oferuje Państwu zakres usług związanych z branżą peletowania oraz granulacji surowców. Nasza firma jest producentem wszystkich podzespołów pelecciarek i linii produkcyjnych. We własnym zakresie prowadzimy produkcję maszyn do peletu również wykonujemy zamówienia indywidualne.

## Świadczymy usługi:

- montaż linii;
- szkolenie personelu;
- obsługa serwisowej linii produkcyjnych i maszyn;
- profesjonalny demontaż i konserwacja linii i sprzętów;
- serwis gwarancyjny i pogwarancyjny;
- stworzenie profesjonalnych szaf sterowania do linii;
- konfiguracja sprzętu i usunięcie usterek;
- konsultacje techniczne.

## Wykonujemy na zamówienie m.in:

- matrycę dostosowane pod indywidualne życzenie klienta;
- rolki kompletne oraz elementy rolek (w tym osi, krążniki);
- wały główne;
- kompletne głowicy do samodzielnego montażu (z obrotowymi rolkami oraz z obrotowymi matrycami);
- przenośniki taśmowe pod wymiar.

**Nie znalazłeś tego co akurat potrzebujesz?  
Zadzwoń, na pewno coś wymyślimy!**

# Technologie

Cały czas staramy się opanowywać i tworzyć nowe technologie dla najróżniejszych surowców. Na tą chwilę opracowaliśmy ponad 120 surowców, mieszanek i technologii granulowania.

Masz dużą ilość materiału i wydaje ci się, że w postaci granulatu mógłbyś to sprzedać lub sensownie użyć? Zadzwoń, i wymyślimy jak to zrobić. Nawóz? Węgiel? Biomasa? Miał? Nie ważne. Jeśli masz pomysł, to znaczy że jest sens to opracować.

Niżej dodajmy tabele z kilkoma opracowanymi surowcami, z którymi mieliśmy doczynienie wcześniej. Jest to tylko część aprobowanych surowców, i jeśli nie znalazłeś tutaj ten który masz, to nie znaczy że nie próbowaliśmy z nim pracować. A jeśli jeszcze nie próbowaliśmy, to wcale nie znaczy, że się nie uda.

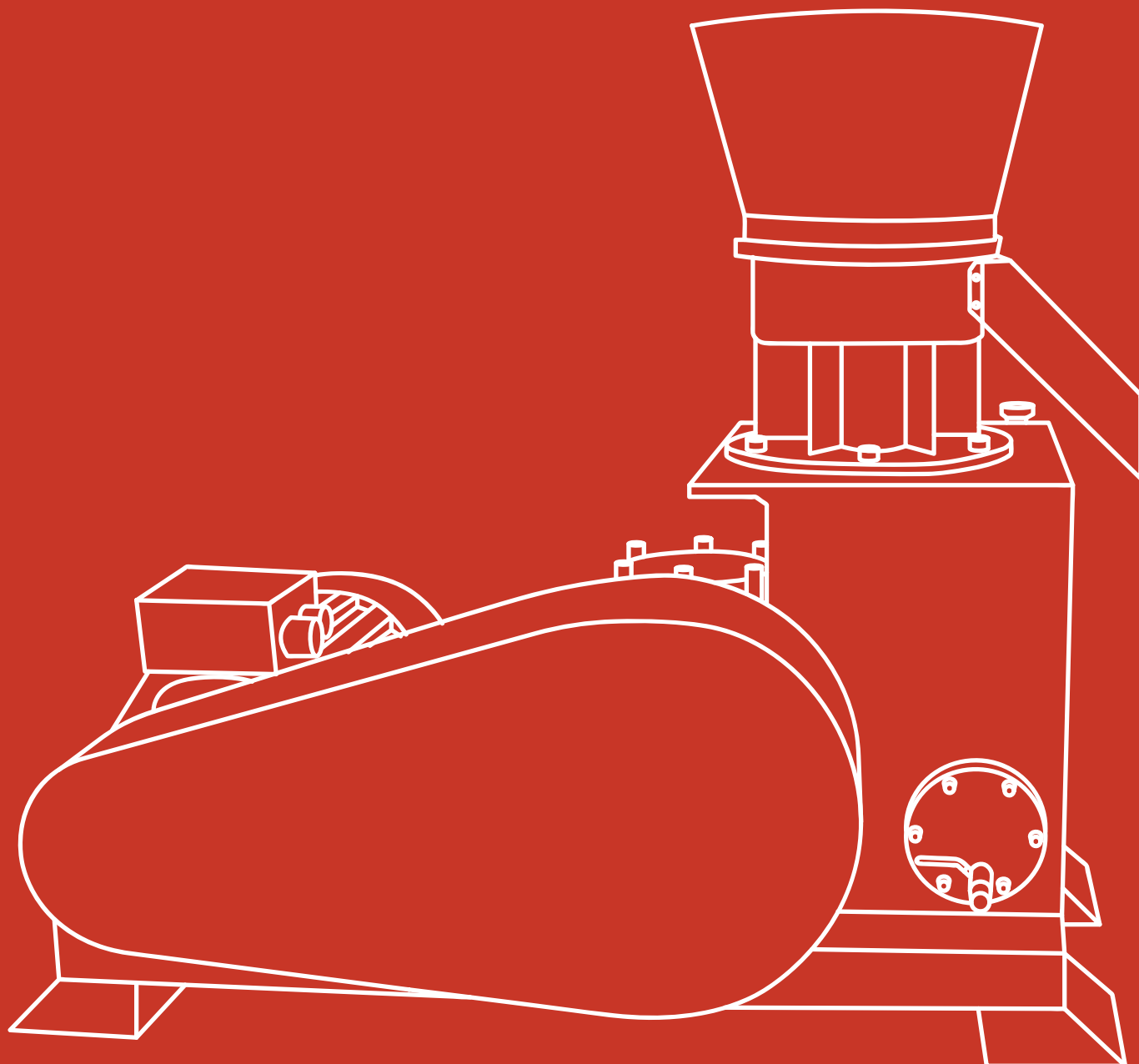
<b>Materiał</b>	<b>Wydajność na Peleton-300 22 kW (kg/h)</b>	<b>Do czego się nadaje</b>
-----------------	--	----------------------------

Trociny drzew iglastych	320-350	OP / ŻW
Trociny drzew liściastych	280-320	OP / ŻW
Gałęzie	240-270	OP / ŻW
Słoma	270-310	OP / ŻW / PS
Łodygi kultur oleistych	270-310	OP
Kukurydza (kolba)	320-360	OP / ŻW / NW / MZ
Słonecznik	350-400	OP / NW / PS
Ziarna	350-450	OP / NW / PS
Makulatura	250-290	OP / ŻW / MZ / RC
Obornik	350-500	NW
MDF	280-320	OP
Łuski zbóż	350-400	OP / NW
Otręby	350-400	OP / NW / PS
Liście	270-310	OP / ŻW / RC
Fusy kawowe	270-310	OP / NW / MZ
Grafit	250-290	MZ
Kokos	240-280	OP / MZ
Chrupki kukurydziane	280-330	PS / MZ
Konopie	290-340	OP
Folie sztuczne	150-200	MZ / RC
Bułka tarta	290-340	OP / PS / MZ
Tytoń	300-350	MZ / NW
Chmiel	280-330	OP / NW
Torf	350-390	OP / MZ
Jarmuż	350-380	PS / MZ

**Oznakowania:**

**OP** opał;  
**NW** - nawóz;  
**MZ** - magazynowanie;  
**ŻW** - żwirek;  
**RC** - recykling;  
**PS** - pasza.





# Kontakt

[www.peletto.pl](http://www.peletto.pl)  
[biuro@peletto.pl](mailto:biuro@peletto.pl)

+48 889 899 904  
+48 889 899 914

ul. Starołęcka 18A/217, 61-361 Poznań